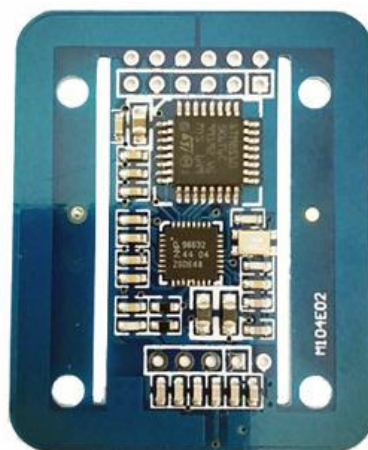




北京圆志科信 读写卡模块

应用手册



M104HX

地址：北京市通州区通胡大街 78 号京贸中心 1004D

电话：010-64389905

传真：010-89524306

Web: <http://www.yzrfid.com>

0.1 声明

本说明书是为了让用户更好的选择北京圆志科信电子科技有限公司的产品而提供的开发资料，不转让属于北京圆志科信电子科技有限公司或者第三者所有的知识产权，用户在确定使用本产品前，请根据自己实际需求对产品性能及其使用安全性等方面进行相应评估，北京圆志科信电子科技有限公司不承担因评估不当而造成的直接或间接损失，也不承担因此而带来的任何法律或经济责任。

北京圆志科信电子科技有限公司致力于为用户提供不断完善的服务与产品，保有对产品及其相应说明书更新的权利，如有变动，恕不另行通知，在确定购买此产品时，请预先联系北京圆志科信电子科技有限公司以确认是否为最新版本。

本说明书所有权归北京圆志科信电子科技有限公司所有，未经许可，不得翻印或复制全部或部分本资料内容。

0.2 更改历史记录

版本	描述	日期
V1.0	第一版发布	2014.3.20
V1.1	增加 SET EAS,RESET EAS,LOCK EAS,EAS ALARM 指令	2014.6.20

目 录

0.1 声明.....	2
0.2 更改历史记录.....	3
1 概述.....	6
1.1 M104HX 读写模块:	6
1.2 产品型号及之间的区别:	6
2 功能特点:	6
3.硬件描述:	7
3.1 电气特性:	7
3.2 管脚说明:	7
3.3 结构尺寸:	8
4. 数据通讯协议:	8
4.1 UART 协议.....	8
4.2 通过模块操作卡片步骤简述.....	9
4.3 模块操作指令汇总.....	9
4.4 模块操作指令详述.....	10
4.4.1 设置波特率:	10
4.4.2 设置模块天线状态:	11
4.4.3 设置模块的工作协议 (对于支持单协议模块, 可以不用使用该条指令):	12
4.4.4 ISO15693 卡 Inventory 寻卡指令:	13
4.4.5 ISO15693 卡 Stay quiet 进入静默指令:	14
4.4.6 ISO15693 卡进入选择状态指令:	15
4.4.7 ISO15693 卡复位到 Ready 状态指令:	16
4.4.8 ISO15693 卡读块指令:	17
4.4.9 ISO15693 卡写块指令:	18
4.4.10 ISO15693 卡块锁定指令:	19
4.4.11 向 ISO15693 卡写 AFI 指令:	20
4.4.12 ISO15693 卡锁定 AFI 指令:	21
4.4.13 向 ISO15693 卡写 DSFID 指令:	21
4.4.14 ISO15693 卡锁定 DSFID 指令:	22
4.4.15 获取 ISO15693 卡系统信息指令:	23

4.4.16 获取 ISO15693 卡多个块的安全状态指令:	24
4.4.17 NXP I CODE 卡 SET EAS 指令:	25
4.4.18 NXP I CODE 卡 RESET EAS 指令:	26
4.4.19 NXP I CODE 卡 LOCK EAS 指令:	27
4.4.20 NXP I CODE 卡 EAS ALARM 指令:	28
4.4.21 控制 LED 引脚 (B1 或者 B2) 状态 (具体引脚与型号有关) :	29
4.4.18 设定模块地址:	30
5. 应用举例:.....	31
5.1 发送接收举例:	31
5.1.1 读卡器通用命令发送接收举例:	31
5.1.2 设置成 ISO15693 卡的模式:	31
5.1.3 I CODE SL2 卡发送接收举例:	31
附录 1: 模块操作指令汇总	32
附录 2: 硬件连接图举例 (下图仅作为参考)	33

1 概述

1.1 M104HX 读写模块：

M104HX 读写模块采用 13.56MHZ 非接触射频技术，内嵌飞利浦射频基站。用户不必关心射频基站的复杂控制方法，只需通过简单的选定 UART 等接口发送命令就可以实现对卡片完全的操作。该系列读写模块支持 I CODE SL2, Tag it 及其兼容 ISO15693 卡片。

1.2 产品型号及之间的区别：

表（一）		
型号	主要区别	备注
M104HPCD-9600	引脚兼容 M104DPC,通讯默认波特率 9600	
M104HPCD-19200	引脚兼容 M104DPC,通讯默认波特率 19200	

2 功能特点：

- 支持 ISO15693: I CODE, Tag it及其兼容卡片；
- 超小体积，一体43.5x35.5mm，分体：43.5*17mm；
- 读卡距离：40~50mm（与卡的质量有关）；
- 简单的命令集可完成对卡片的全部操作；
- 接口：UART；
- 可通过指令调整为9.6K/14.4K/19.2K 28.8K/38.4K/57.6K/115.2K；
- 可提供 C51函数库(例程)及windows操作系统下的例程函数库供二次开发；
- 基于模块的扩展功能很强可根据**用户要求修改软件定制**个性化模块,不用改变线路板；
- 自带看门狗；
- 配以KF904可立即连接电脑，通过电脑DEMO软件测试；

3.硬件描述:

3.1 电气特性:

典型工作电源: DC3.3V;

读卡电流: 3.3V/80 mA;

工作温度: -10-+70℃。

3.2 管脚说明:

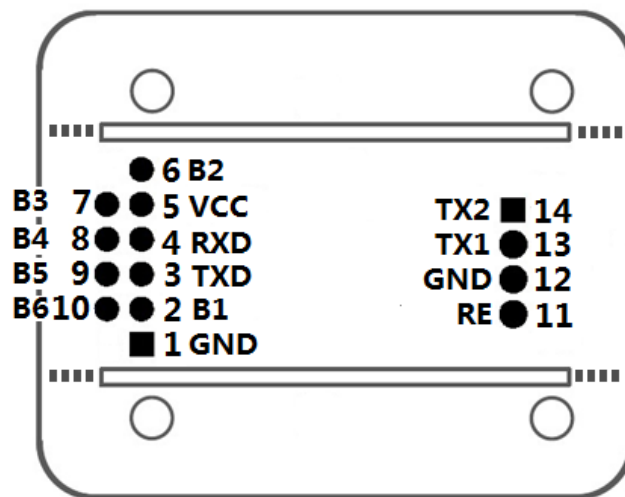


图 1: 管脚示意图

管脚	符号	描述
1	GND	电源地
2	B1	B1引脚为可控制输出引脚，一般接一个指示灯（灌电流方式），受上位机命令控制，上位机发送0 时，该脚输出高电平，上位机发送3 时，该引脚输出低电平。
3	TXD	UART 串口发送端
4	R/SDA	UART 串口接收端
5	VCC	电源 3.3 ~ 5V
6	B2	备用
7	B3	RS485DIR 控制引脚 用于模块 RS485 通讯
8	B4	备用
9	B5	备用

10	B6	备用
11	RE	天线数据接收管脚(天线分体时使用)
12	TGND	天线地(天线分体时使用)
13	TX1	天线 1 发送管脚(天线分体时使用)
14	TX2	天线 2 发送管脚(天线分体时使用)

3.3 结构尺寸:

模块尺寸: 天线一体:43.5x35.5mm, 天线分体:43.5 x17mm。管脚间距: 2.54mm。

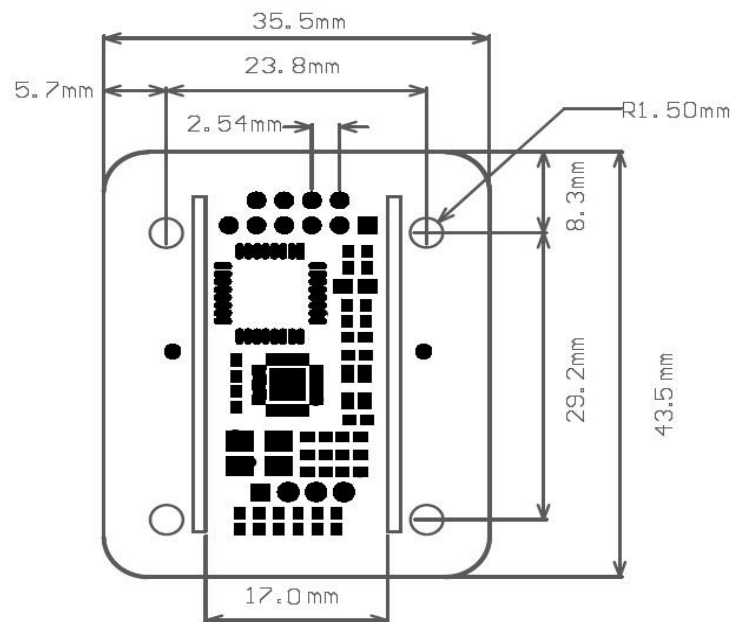


图 2: 尺寸图

4. 数据通讯协议:

4.1 UART 协议

- ✚ UART 接口一帧的数据格式为 1 个起始位, 8 个数据位, 无奇偶校验位, 1 个停止位。
- ✚ 波特率: 19200。
- ✚ 发送数据封包格式:

数据包帧头 02	数据包内容	数据包帧尾 03
----------	-------	----------

注:0x02、0x03 被使用为起始字符、结束字符, 0x10 被使用为 0x02,0x03 的辨识字符。

因此在通讯的传输数据之中 (起始字符 0x02, 至结束字符 0x03 之中) 的 0x02、0x03、

0x10 字符之前, 皆必须补插入 0x10 做为数据辨识之用。例如起始字符 0x02, 至结束字符 0x03 之中有一原始数据为 0x020310, 补插入辨识字符之后, 将变更为 0x100210031010。

数据包内容:

模块地址	长度字	命令字	数据域	校验字
------	-----	-----	-----	-----

模块地址: 对于单独使用的模块来说固定为 0x0000;

对网络版模块来说为 0x0001~0xFFFFE;

0xFFFF 为广播。

长度字: 指明从长度字到校验字的字节数

命令字: 本条命令的含义

数据域: 该条命令的内容, 此项可以为空

校验字: 从模块地址到数据域最后一字节的逐字节累加值 (最后一字节)。

返回数据包格式: 同发送数据包格式相同

数据包内容:

模块地址	长度字	接收到的命令字	执行结果	数据域	校验字
------	-----	---------	------	-----	-----

模块地址: 对与单独使用的模块来说固定为 0x0000;

对网络版模块来说为本身的地址;

长度字: 指明从长度字到数据域最后一字节的字节数

命令字: 本条命令的含义

执行结果: 0x00 执行正确

0x01---0xFF 执行错误

数据域: 该条命令的内容, 返回执行状态和命令内容

校验字: 从模块地址到数据域最后一字节的逐字节累加值 (最后一字节)。

4.2 通过模块操作卡片步骤简述

4.3 模块操作指令汇总

表 (三)

序号	指令	描述	指令分类	备注
1	0x15	设置波特率	模块级指令	
2	0x05	设置模块天线状态	模块级指令	

表 (三)

序号	指令	描述	指令分类	备注
3	0x3A	设置模块工作在 ISO14443A, B, 15693 哪个协议下面	模块级指令	
4	0x70	ISO15693 Inventory 寻卡	ISO15693 I CODE SL2 Tagit	
5	0x71	ISO15693 stay quiet 保持静默	ISO15693 I CODE SL2 Tagit	
6	0x72	ISO15693 选卡	ISO15693 I CODE SL2 Tagit	
7	0x73	ISO15693 复位到 Ready 状态	ISO15693 I CODE SL2 Tagit	
8	0x74	ISO15693 读块	ISO15693 I CODE SL2 Tagit	
9	0x75	ISO15693 写块	ISO15693 I CODE SL2 Tagit	
10	0x76	ISO15693 块锁定	ISO15693 I CODE SL2 Tagit	
11	0x77	ISO15693 写 AFI	ISO15693 I CODE SL2 Tagit	
12	0x78	ISO15693 锁定 AFI	ISO15693 I CODE SL2 Tagit	
13	0x79	ISO15693 写 DSFID	ISO15693 I CODE SL2 Tagit	
14	0x7A	ISO15693 锁定 DSFID	ISO15693 I CODE SL2 Tagit	
15	0x7B	ISO15693 get system information 获得系统信息	ISO15693 I CODE SL2 Tagit	
16	0x7C	ISO15693 获得多个块安全信息	ISO15693 I CODE SL2 Tagit	
17	0x7D	NXP I CODE SET EAS	I CODE SL2	
18	0x7E	NXP I CODE RESET EAS	I CODE SL2	
19	0x7F	NXP I CODE LOCK EAS	I CODE SL2	
20	0x80	NXP I CODE EAS ALARM	I CODE SL2	
21	0x6A	控制模块 LED(B1 或者 B2) 引脚	模块级指令	
22	0x13	设定模块地址	模块级指令	

4.4 模块操作指令详述

4.4.1 设置波特率:

功能描述: 用于设置模块内部的通讯波特率:

发送数据序列:

帧头	发送数据包内容					帧尾
	模块地址	长度	命令	发送数据	校验	
0x02	0x00,0x00	0x04	0x15	1 字节设定波特率 参数	0xXX	0x03

发送数据=0x01 表示设置模块波特率为 9600;

=0x02 表示设置模块波特率为 14400;

=0x03 表示设置模块波特率为 19200;

=0x04 表示设置模块波特率为 28800;

=0x05 表示设置模块波特率为 38400;

=0x06 表示设置模块波特率为 57600;

=0x07 表示设置模块波特率为 115200;

注: 模块如果不进行初始化, 默认波特率为 9600 或 19200, 与型号有关;

正确返回数据序列:

帧头	正确返回数据包内容							帧尾
	模块地址	插入	长度	命令	执行结果	返回数据	校验	
0x02	0x00,0x00	0x10	0x03	0x15	0x00	空	0x18	0x03

注: 黄色部分 0x10 为模块在返回数据时, 在帧头 0x02 帧尾 0x03 之间出现了 0x02 或 0x10 或 0x03 后自动增加的, 故在操作接收数据时需过滤掉;

错误返回数据序列:

帧头	错误返回数据包内容							帧尾
	模块地址	插入	长度	命令	执行结果	返回数据	校验	
0x02	0x00,0x00	0x10	0x03	0x15	非零	空	0XXX	0x03

注: 黄色部分为模块在返回数据时, 在帧头 0x02 帧尾 0x03 之间出现了 0x02 或 0x10 或 0x03 后自动增加的, 故在操作接收数据时需过滤掉;

发送与返回正确举例 (将模块波特率初始化为 19200):

【发送数据:】 02 00 00 04 15 10 03 1C 03

【接收数据:】 02 00 00 10 03 15 00 18 03

4.4.2 设置模块天线状态:

功能描述: 用于设置模块的天线工作状态:

发送数据序列:

帧头	发送数据包内容					帧尾
	模块地址	长度	命令	发送数据	校验	
0x02	0x00,0x00	0x04	0x05	0x00 或者	0x09 或者	0x03
				0x01	0x0A	

注：发送数据=0x00 关闭天线；

发送数据=0x01 开启天线；

正确返回数据序列：

帧头	正确返回数据包内容							帧尾
	模块地址	插入	长度	命令	执行结果	返回数据	校验	
0x02	0x00,0x00	0x10	0x03	0x05	0x00	空	0x08	0x03

注：黄色部分为模块在返回数据时，在帧头 0x02 帧尾 0x03 之间出现了 0x02 或 0x10 或 0x03 后自动增加的，故在操作接收数据时需过滤掉；

错误返回数据序列：

帧头	错误返回数据包内容							帧尾
	模块地址	插入	长度	命令	执行结果	返回数据	校验	
0x02	0x00,0x00	0x10	0x03	0x05	非零	空	0xXX	0x03

注：黄色部分为模块在返回数据时，在帧头 0x02 帧尾 0x03 之间出现了 0x02 或 0x10 或 0x03 后自动增加的，故在操作接收数据时需过滤掉；

发送与返回正确举例：

【发送数据：】 02 00 00 04 05 00 09 03

【接收数据：】 02 00 00 10 03 05 00 08 03

4.4.3 设置模块的工作协议（对于支持单协议模块，可以不用使用该条指令）：

功能描述：用于设置模块工作在哪个协议标准（ISO14443A,14443B, ST, ISO15693）之下：

发送数据序列：

帧头	发送数据包内容					帧尾
	模块地址	长度	命令	发送数据	校验	
0x02	0x00,0x00	0x04	0x3A	1 字节设置工作协议	0xXX	0x03

发送数据（1 字节设置工作协议）：

发送数据=字母“A”表示使模块工作于 ISO14443 TYPE A 模式，对应 ASC 码为 0x41；

发送数据=字母“B”表示使模块工作于 ISO14443 TYPE B 模式，对应 ASC 码为 0x42；

发送数据=小写字母“s”表示使模块工作于 ST 卡模式，对应 ASC 码为 0x73；

发送数据=数字“1”表示使模块工作于 ISO15693 模式，对应 ASC 码为 0x31；

正确返回数据序列：

帧头	正确返回数据包内容							帧尾
	模块地址	插入	长度	命令	执行结果	返回数据	校验	
0x02	0x00,0x00	0x10	0x03	0x3A	0x00	空	0x3D	0x03

注：黄色部分 0x10 为模块在返回数据时，在帧头 0x02 帧尾 0x03 之间出现了 0x02 或 0x10 或 0x03 后自动增加的，故在操作接收数据时需过滤掉；

错误返回数据序列：

帧头	错误返回数据包内容							帧尾
	模块地址	插入	长度	命令	执行结果	返回数据	校验	
0x02	0x00,0x00	0x10	0x03	0x3A	非零	空	0xXX	0x03

注：黄色部分为模块在返回数据时，在帧头 0x02 帧尾 0x03 之间出现了 0x02 或 0x10 或 0x03 后自动增加的，故在操作接收数据时需过滤掉；

发送与返回正确举例（将读写器设置在 ISO14443A 工作协议下）：

【发送数据：】 02 00 00 04 3A 41 7F 03

【接收数据：】 02 00 00 10 03 3A 00 3D 03

4.4.4 ISO15693 卡 Inventory 寻卡指令：

功能描述：用于 ISO15693 卡 Inventory 寻卡操作

发送数据序列：

帧头	发送数据包内容						帧尾
	模块地址	插入	长度	命令	发送数据	校验	
0x02	0x00,0x00	0x10	0x03	0x70	空	0x73	0x03

正确返回数据序列：

帧头	正确返回数据包内容						帧尾
	模块地址	长度	命令	执行结果	返回数据	校验	
0x02	0x00,0x00	0x0C	0x70	0x00	1 字节 DSFID+8 字节 UID	0xXX	0x03

错误返回数据序列:

帧头	错误返回数据包内容							帧尾
	模块地址	插入	长度	命令	执行结果	返回数据	校验	
0x02	0x00,0x00	0x10	0x03	0x70	非零	空	0xXX	0x03

注: 黄色部分为模块在返回数据时, 在帧头0x02帧尾0x03之间出现了0x02或0x10或0x03后自动增加的, 故在操作接收数据时需过滤掉;

发送与返回正确举例:

【发送数据:】 02 00 00 10 03 70 73 03

【接收数据:】 02 00 00 0C 70 00 00 20 C1 AB 0F 00 01 04 E0 FC 03

4.4.5 ISO15693 卡 Stay quiet 进入静默指令:

功能描述: 用于 ISO15693 卡片进入静默状态指令, 进入该状态后, 只有卡片重新上电或重新被选择或收到重置准备请求后才能退出静默状态。

发送数据序列:

帧头	发送数据包内容					帧尾
	模块地址	长度	命令	发送数据	校验	
0x02	0x00,0x00	0xXX	0x71	8 字节 UID	0xXX	0x03

正确返回数据序列:

帧头	正确返回数据包内容							帧尾
	模块地址	插入	长度	命令	执行结果	返回数据	校验	
0x02	0x00,0x00	0x10	0x03	0x71	0x00	空	0x74	0x03

注: 黄色部分为模块在返回数据时, 在帧头 0x02 帧尾 0x03 之间出现了 0x02 或 0x10 或 0x03 后自动增加的, 故在操作接收数据时需过滤掉;

错误返回数据序列:

帧头	错误返回数据包内容							帧尾
	模块地址	插入	长度	命令	执行结果	返回数据	校验	
0x02	0x00,0x00	0x10	0x03	0x71	非零	空	0xXX	0x03

注: 黄色部分为模块在返回数据时, 在帧头0x02帧尾0x03之间出现了0x02或0x10或0x03后自动增

加的，故在操作接收数据时需过滤掉；

发送与返回正确举例：

【发送数据：】 02 00 00 0B 71 20 C1 AB 0F 00 01 04 E0 FC 03

【接收数据：】 02 00 00 10 03 71 00 74 03

4.4.6 ISO15693 卡进入选择状态指令：

功能描述：用于 ISO15693 选择卡片，当接收到该指令后，如果卡片 UID 与发送 UID 相同，则卡片进入被选择状态。

发送数据序列：

帧头	发送数据包内容					帧尾
	模块地址	长度	命令	发送数据	校验	
0x02	0x00,0x00	0xXX	0x72	1 字节模式选择 +8 字节 UID	0xXX	0x03

注：1 字节模式选择，其中各位含义如下：

bit0=1 表示只有被选中的卡才执行此操作；

bit1=1 表示只有 UID 与指令中 UID 相同的卡才执行此操作；

bit2=0 此处应设为 0，NXP 与 TI 卡均支持；

bit3-bit7 备用；

正确返回数据序列：

帧头	正确返回数据包内容							帧尾
	模块地址	插入	长度	命令	执行结果	返回数据	校验	
0x02	0x00,0x00	0x10	0x03	0x72	0x00	空	0x74	0x03

注：黄色部分为模块在返回数据时，在帧头 0x02 帧尾 0x03 之间出现了 0x02 或 0x10 或 0x03 后自动增加的，故在操作接收数据时需过滤掉；

错误返回数据序列：

帧头	错误返回数据包内容							帧尾
	模块地址	插入	长度	命令	执行结果	返回数据	校验	
0x02	0x00,0x00	0x10	0x03	0x72	非零	空	0xXX	0x03

注：黄色部分为模块在返回数据时，在帧头 0x02 帧尾 0x03 之间出现了 0x02 或 0x10 或 0x03 后自动增加的，故在操作接收数据时需过滤掉；

发送与返回正确举例:

【发送数据:】 02 00 00 0C 72 10 02 20 C1 AB 0F 00 01 04 E0 00 03

【接收数据:】 02 00 00 10 03 72 00 75 03

4.4.7 ISO15693 卡复位到 Ready 状态指令:

功能描述: ISO15693 卡片收到该指令后, 卡片从 Stay quiet 复位到准备状态。

发送数据序列:

帧头	发送数据包内容					帧尾
	模块地址	长度	命令	发送数据	校验	
0x02	0x00,0x00	0xXX	0x73	1 字节模式选择 +8 字节 UID	0xXX	0x03

注: 1 字节模式选择, 其中各位含义如下:

bit0=1 表示只有被选中的卡才执行此操作;

bit1=1 表示只有 UID 与指令中 UID 相同的卡才执行此操作;

bit2=0 此处应设为 0, NXP 与 TI 卡均支持;

bit3-bit7 备用

正确返回数据序列:

帧头	正确返回数据包内容							帧尾
	模块地址	插入	长度	命令	执行结果	返回数据	校验	
0x02	0x00,0x00	0x10	0x03	0x73	0x00	空	0x74	0x03

注: 黄色部分为模块在返回数据时, 在帧头 0x02 帧尾 0x03 之间出现了 0x02 或 0x10 或 0x03 后自动增加的, 故在操作接收数据时需过滤掉;

错误返回数据序列:

帧头	错误返回数据包内容							帧尾
	模块地址	插入	长度	命令	执行结果	返回数据	校验	
0x02	0x00,0x00	0x10	0x03	0x73	非零	空	0xXX	0x03

注: 黄色部分为模块在返回数据时, 在帧头 0x02 帧尾 0x03 之间出现了 0x02 或 0x10 或 0x03 后自动增加的, 故在操作接收数据时需过滤掉;

发送与返回正确举例:

【发送数据:】 02 00 00 0C 73 10 02 20 C1 AB 0F 00 01 04 E0 01 03

【接收数据:】 02 00 00 10 03 73 00 76 03

4.4.8 ISO15693 卡读块指令：

功能描述：用于读取 ISO15693 卡片中指定块的数据。

发送数据序列：

帧头	发送数据包内容					帧尾
	模块地址	长度	命令	发送数据	校验	
0x02	0x00,0x00	0xXX	0x74	1 字节模式选择 +8 字节 UID+1 字节起始块号+1 字节要读取的块数 (块数要<0x10)	0xXX	0x03

注：1 字节模式选择，其中各位含义如下：

bit0=1 表示只有被选中的卡才执行此操作；

bit1=1 表示只有 UID 与指令中 UID 相同的卡才执行此操作；

bit2=1 表示要操作 TI 的卡，如果要操作 NXP 的卡片，bit2 应设为 0；

bit3-bit7 备用

1 字节起始块号：要读取的绝对起始块号；

1 字节要读取的块数：从起始块号开始后面要连续读出的块的数量，此数要小于 0x10 块；

正确返回数据序列：

帧头	正确返回数据包内容						帧尾
	模块地址	长度	命令	执行结果	返回数据	校验	
0x02	0x00,0x00	0xXX	0x74	0x00	返回的数据	0xXX	0x03

错误返回数据序列：

帧头	错误返回数据包内容							帧尾
	模块地址	插入	长度	命令	执行结果	返回数据	校验	
0x02	0x00,0x00	0x10	0x03	0x74	非零	空	0xXX	0x03

注：黄色部分为模块在返回数据时，在帧头0x02帧尾0x03之间出现了0x02或0x10或0x03后自动增加的，故在操作接收数据时需过滤掉；

发送与返回正确举例(从块 0 开始连续读取 14 个块的内容)：

【发送数据：】 02 00 00 0E 74 10 02 20 C1 AB 0F 00 01 04 E0 00 0E 12 03

【接收数据：】 02 00 00 3B 74 00 11 11 11 11 22 22 22 22 00 00 00 00 00 00 00 00 00 00 00 00

发送与返回正确举例(向块 7 写入数据 11223344):

【发送数据:】 02 00 00 11 75 10 02 20 C1 AB 0F 00 01 04 E0 07 11 22 33 44 B9 03

【接收数据:】 02 00 00 10 03 75 00 78 03

4.4.10 ISO15693 卡块锁定指令:

功能描述: 将 ISO15693 卡指定的块锁死, 块锁死之后只能读出, 不可以再进行修改。

发送数据序列:

帧头	发送数据包内容					帧尾
	模块地址	长度	命令	发送数据	校验	
0x02	0x00,0x00	0xXX	0x76	1 字节模式选择 +8 字节 UID+1 字节块号	0xXX	0x03

注: 1 字节模式选择, 其中各位含义如下:

bit0=1 表示只有被选中的卡才执行此操作;

bit1=1 表示只有 UID 与指令中 UID 相同的卡才执行此操作;

bit2=1 表示要操作 TI 的卡, 如果要操作 NXP 的卡片, 此 bit2 应设为 0;

bit3-bit7 备用

1 字节块号: 要锁定的块号;

正确返回数据序列:

帧头	正确返回数据包内容							帧尾
	模块地址	插入	长度	命令	执行结果	返回数据	校验	
0x02	0x00,0x00	0x10	0x03	0x76	0x00	空	0x79	0x03

注: 黄色部分为模块在返回数据时, 在帧头 0x02 帧尾 0x03 之间出现了 0x02 或 0x10 或 0x03 后自动增加的, 故在操作接收数据时需过滤掉;

错误返回数据序列:

帧头	错误返回数据包内容							帧尾
	模块地址	插入	长度	命令	执行结果	返回数据	校验	
0x02	0x00,0x00	0x10	0x03	0x76	非零	空	0xXX	0x03

注: 黄色部分为模块在返回数据时, 在帧头0x02帧尾0x03之间出现了0x02或0x10或0x03后自动增加的, 故在操作接收数据时需过滤掉;

发送与返回正确举例(将块 2 锁定):

【发送数据:】 02 00 00 0D 76 10 02 20 C1 AB 0F 00 01 04 E0 10 02 07 03

【接收数据:】 02 00 00 10 03 76 00 79 03

4.4.11 向 ISO15693 卡写 AFI 指令:

功能描述: 将 AFI 写入 ISO15693 卡中。

发送数据序列:

帧头	发送数据包内容					帧尾
	模块地址	长度	命令	发送数据	校验	
0x02	0x00,0x00	0xXX	0x77	1 字节模式选择 +8 字节 UID+1 字节要写入的 AFI	0xXX	0x03

注: 1 字节模式选择, 其中各位含义如下:

bit0=1 表示只有被选中的卡才执行此操作;

bit1=1 表示只有 UID 与指令中 UID 相同的卡才执行此操作;

bit2=1 表示要操作 TI 的卡, 如果要操作 NXP 的卡片, 此 bit2 应设为 0;

bit3-bit7 备用

正确返回数据序列:

帧头	正确返回数据包内容							帧尾
	模块地址	插入	长度	命令	执行结果	返回数据	校验	
0x02	0x00,0x00	0x10	0x03	0x77	0x00	空	0x7A	0x03

注: 黄色部分为模块在返回数据时, 在帧头 0x02 帧尾 0x03 之间出现了 0x02 或 0x10 或 0x03 后自动增加的, 故在操作接收数据时需过滤掉;

错误返回数据序列:

帧头	错误返回数据包内容							帧尾
	模块地址	插入	长度	命令	执行结果	返回数据	校验	
0x02	0x00,0x00	0x10	0x03	0x77	非零	空	0xXX	0x03

注: 黄色部分为模块在返回数据时, 在帧头0x02帧尾0x03之间出现了0x02或0x10或0x03后自动增加的, 故在操作接收数据时需过滤掉;

发送与返回正确举例(将 AFI 写成 0x00):

【发送数据:】 02 00 00 0D 77 10 02 20 C1 AB 0F 00 01 04 E0 00 06 03

【接收数据:】 02 00 00 10 03 77 00 7A 03

4.4.12 ISO15693 卡锁定 AFI 指令:

功能描述: 将 ISO15693 卡 AFI 锁死, 锁死之后不能再对其修改。

发送数据序列:

帧头	发送数据包内容					帧尾
	模块地址	长度	命令	发送数据	校验	
0x02	0x00,0x00	0xXX	0x78	1 字节模式选择 +8 字节 UID	0xXX	0x03

注: 1 字节模式选择, 其中各位含义如下:

bit0=1 表示只有被选中的卡才执行此操作;

bit1=1 表示只有 UID 与指令中 UID 相同的卡才执行此操作;

bit2=1 表示要操作 TI 的卡, 如果要操作 NXP 的卡片, 此 bit2 应设为 0;

bit3-bit7 备用

正确返回数据序列:

帧头	正确返回数据包内容							帧尾
	模块地址	插入	长度	命令	执行结果	返回数据	校验	
0x02	0x00,0x00	0x10	0x03	0x78	0x00	空	0x7B	0x03

注: 黄色部分为模块在返回数据时, 在帧头 0x02 帧尾 0x03 之间出现了 0x02 或 0x10 或 0x03 后自动增加的, 故在操作接收数据时需过滤掉;

错误返回数据序列:

帧头	错误返回数据包内容							帧尾
	模块地址	插入	长度	命令	执行结果	返回数据	校验	
0x02	0x00,0x00	0x10	0x03	0x78	非零	空	0xXX	0x03

注: 黄色部分为模块在返回数据时, 在帧头 0x02 帧尾 0x03 之间出现了 0x02 或 0x10 或 0x03 后自动增加的, 故在操作接收数据时需过滤掉;

发送与返回正确举例(将 AFI 锁死):

【发送数据:】 02 00 00 0C 78 10 02 20 C1 AB 0F 00 01 04 E0 06 03

【接收数据:】 02 00 00 10 03 78 00 7B 03

4.4.13 向 ISO15693 卡写 DSFID 指令:

功能描述: 将 DSFID 写入 ISO15693 卡中。

发送数据序列:

帧头	发送数据包内容					帧尾
	模块地址	长度	命令	发送数据	校验	
0x02	0x00,0x00	0xXX	0x79	1 字节模式选择+8 字节 UID+1 字节要 写入的 DSFID	0xXX	0x03

注：1 字节模式选择，其中各位含义如下：

bit0=1 表示只有被选中的卡才执行此操作；

bit1=1 表示只有 UID 与指令中 UID 相同的卡才执行此操作；

bit2=1 表示要操作 TI 的卡，如果要操作 NXP 的卡片，此 bit2 应设为 0；

bit3-bit7 备用

正确返回数据序列：

帧头	正确返回数据包内容							帧尾
	模块地址	插入	长度	命令	执行结果	返回数据	校验	
0x02	0x00,0x00	0x10	0x03	0x79	0x00	空	0x7C	0x03

注：黄色部分为模块在返回数据时，在帧头 0x02 帧尾 0x03 之间出现了 0x02 或 0x10 或 0x03 后自动增加的，故在操作接收数据时需过滤掉；

错误返回数据序列：

帧头	错误返回数据包内容							帧尾
	模块地址	插入	长度	命令	执行结果	返回数据	校验	
0x02	0x00,0x00	0x10	0x03	0x79	非零	空	0xXX	0x03

注：黄色部分为模块在返回数据时，在帧头 0x02 帧尾 0x03 之间出现了 0x02 或 0x10 或 0x03 后自动增加的，故在操作接收数据时需过滤掉；

发送与返回正确举例(将 DSFID 写成 0x00)：

【发送数据：】 02 00 00 0D 79 10 02 20 C1 AB 0F 00 01 04 E0 00 08 03

【接收数据：】 02 00 00 10 03 79 00 7C 03

4.4.14 ISO15693 卡锁定 DSFID 指令：

功能描述：将 ISO15693 卡 DSFID 锁死，锁死之后不能再对其修改。

发送数据序列：

帧头	发送数据包内容					帧尾
	模块地址	长度	命令	发送数据	校验	

0x02	0x00,0x00	0xXX	0x7A	1 字节模式选择 +8 字节 UID	0xXX	0x03
------	-----------	------	------	-----------------------	------	------

注：1 字节模式选择，其中各位含义如下：

bit0=1 表示只有被选中的卡才执行此操作；

bit1=1 表示只有 UID 与指令中 UID 相同的卡才执行此操作；

bit2=1 表示要操作 TI 的卡，如果要操作 NXP 的卡片，此 bit2 应设为 0；

bit3-bit7 备用

正确返回数据序列：

帧头	正确返回数据包内容							帧尾
	模块地址	插入	长度	命令	执行结果	返回数据	校验	
0x02	0x00,0x00	0x10	0x03	0x7A	0x00	空	0x7D	0x03

注：黄色部分为模块在返回数据时，在帧头 0x02 帧尾 0x03 之间出现了 0x02 或 0x10 或 0x03 后自动增加的，故在操作接收数据时需过滤掉；

错误返回数据序列：

帧头	错误返回数据包内容							帧尾
	模块地址	插入	长度	命令	执行结果	返回数据	校验	
0x02	0x00,0x00	0x10	0x03	0x7A	非零	空	0xXX	0x03

注：黄色部分为模块在返回数据时，在帧头 0x02 帧尾 0x03 之间出现了 0x02 或 0x10 或 0x03 后自动增加的，故在操作接收数据时需过滤掉；

发送与返回正确举例(将 DSFID 锁死)：

【发送数据:】 02 00 00 0C 7A 10 02 20 C1 AB 0F 00 01 04 E0 08 03

【接收数据:】 02 00 00 10 03 7A 00 7D 03

4.4.15 获取 ISO15693 卡系统信息指令：

功能描述：获取 ISO15693 卡片的相关系统信息。

发送数据序列：

帧头	发送数据包内容					帧尾
	模块地址	长度	命令	发送数据	校验	
0x02	0x00,0x00	0xXX	0x7B	1 字节模式选择+8 字节 UID	0xXX	0x03

注：1 字节模式选择，其中各位含义如下：

bit0=1 表示只有被选中的卡才执行此操作；

bit1=1 表示只有 UID 与指令中 UID 相同的卡才执行此操作;

bit2=0 此处应设为 0, NXP 与 TI 卡均支持;

bit3-bit7 备用

注: 当不清楚 UID 时, 可以将 1 字节模式选择设为 0x00, 8 字节 UID 全部设为 0x00 时, 来读取卡片系统信息 (与 Inventory 指令获得信息近似)

正确返回数据序列:

帧头	正确返回数据包内容						帧尾
	模块地址	长度	命令	执行结果	返回数据	校验	
0x02	0x00,0x00	0xXX	0x7B	0x00	返回的卡片的 8 字节 UID+1 字节 DSFID+1 字节 AFI	0xXX	0x03

错误返回数据序列:

帧头	错误返回数据包内容							帧尾
	模块地址	插入	长度	命令	执行结果	返回数据	校验	
0x02	0x00,0x00	0x10	0x03	0x7B	非零	空	0xXX	0x03

注: 黄色部分为模块在返回数据时, 在帧头0x02帧尾0x03之间出现了0x02或0x10或0x03后自动增加的, 故在操作接收数据时需过滤掉;

发送与返回正确举例(将 DSFID 写成 0x00):

【发送数据:】 02 00 00 0C 7B 10 02 20 C1 AB 0F 00 01 04 E0 09 03

【接收数据:】 02 00 00 11 7B 00 0F 20 C1 AB 0F 00 01 04 E0 00 00 1B 10 03 01 3A 03

4.4.16 获取 ISO15693 卡多个块的安全状态指令:

功能描述: 通过该条指令可以得到 ISO15693 卡多个块的安全状态信息。

发送数据序列:

帧头	发送数据包内容					帧尾
	模块地址	长度	命令	发送数据	校验	
0x02	0x00,0x00	0xXX	0x7C	1 字节模式选择 +8 字节 UID+1 字节起始块号+1 字节要读取的块数 (<0x40 块)	0xXX	0x03

注：1 字节模式选择，其中各位含义如下：

bit0=1 表示只有被选中的卡才执行此操作；

bit1=1 表示只有 UID 与指令中 UID 相同的卡才执行此操作；

bit2=0 此处应设为 0，NXP 与 TI 卡均支持；

bit3-bit7 备用

1 字节起始块号：要读取安全状态的起始块号；

1 字节要读取的块数：从起始块号开始后面要连续读出的快的数量，此数要小于 0x40 块；

正确返回数据序列：

帧头	正确返回数据包内容						帧尾
	模块地址	长度	命令	执行结果	返回数据	校验	
0x02	0x00,0x00	0xXX	0x7C	0x00	返回对应数据块的安全状态	0xXX	0x03

错误返回数据序列：

帧头	错误返回数据包内容							帧尾
	模块地址	插入	长度	命令	执行结果	返回数据	校验	
0x02	0x00,0x00	0x10	0x03	0x7C	非零	空	0xXX	0x03

注：黄色部分为模块在返回数据时，在帧头0x02帧尾0x03之间出现了0x02或0x10或0x03后自动增加的，故在操作接收数据时需过滤掉；

发送与返回正确举例(读取从 00 块开始的 28 块的卡片安全状态信息)：

【发送数据:】 02 00 00 0E 7C 10 02 20 C1 AB 0F 00 01 04 E0 00 1C 28 03

【接收数据:】 02 00 00 1F 7C 00 01 01 01 00 9E 03

4.4.17 NXP I CODE 卡 SET EAS 指令：

功能描述：NXP I CODE 卡 SET EAS。

发送数据序列：

帧头	发送数据包内容					帧尾
	模块地址	长度	命令	发送数据	校验	
0x02	0x00,0x00	0x0C	0x7D	1 字节模式选择 +8 字节 UID	0xXX	0x03

注：1 字节模式选择，其中各位含义如下：

bit0=1 表示只有被选中的卡才执行此操作；

bit1=1 表示只有 UID 与指令中 UID 相同的卡才执行此操作；

bit2=0 此处应设为 0, 只有 I CODE 支持该功能;

bit3-bit7 备用

正确返回数据序列:

帧头	正确返回数据包内容							帧尾
	模块地址	插入	长度	命令	执行结果	返回数据	校验	
0x02	0x00,0x00	0x10	0x03	0x7D	0x00	空	0x80	0x03

注: 黄色部分为模块在返回数据时, 在帧头 0x02 帧尾 0x03 之间出现了 0x02 或 0x10 或 0x03 后自动增加的, 故在操作接收数据时需过滤掉;

错误返回数据序列:

帧头	错误返回数据包内容							帧尾
	模块地址	插入	长度	命令	执行结果	返回数据	校验	
0x02	0x00,0x00	0x10	0x03	0x7D	非零	空	0xXX	0x03

注: 黄色部分为模块在返回数据时, 在帧头0x02帧尾0x03之间出现了0x02或0x10或0x03后自动增加的, 故在操作接收数据时需过滤掉;

发送与返回正确举例(将 EAS 位置 1):

【发送数据:】 02 00 00 0C 7D 10 02 13 A5 40 58 00 01 04 E0 C0 03

【接收数据:】 02 00 00 10 03 7D 00 80 03

4.4.18 NXP I CODE 卡 RESET EAS 指令:

功能描述: NXP I CODE 卡 RESET EAS。

发送数据序列:

帧头	发送数据包内容					帧尾
	模块地址	长度	命令	发送数据	校验	
0x02	0x00,0x00	0xXX	0x7E	1 字节模式选择 +8 字节 UID	0xXX	0x03

注: 1 字节模式选择, 其中各位含义如下:

bit0=1 表示只有被选中的卡才执行此操作;

bit1=1 表示只有 UID 与指令中 UID 相同的卡才执行此操作;

bit2=0 此处应设为 0, 只有 I CODE 支持该功能;

bit3-bit7 备用

正确返回数据序列:

帧头	正确返回数据包内容							帧尾
	模块地址	插入	长度	命令	执行结果	返回数据	校验	
0x02	0x00,0x00	0x10	0x03	0x7E	0x00	空	0x81	0x03

注：黄色部分为模块在返回数据时，在帧头 0x02 帧尾 0x03 之间出现了 0x02 或 0x10 或 0x03 后自动增加的，故在操作接收数据时需过滤掉；

错误返回数据序列：

帧头	错误返回数据包内容							帧尾
	模块地址	插入	长度	命令	执行结果	返回数据	校验	
0x02	0x00,0x00	0x10	0x03	0x7E	非零	空	0xXX	0x03

注：黄色部分为模块在返回数据时，在帧头0x02帧尾0x03之间出现了0x02或0x10或0x03后自动增加的，故在操作接收数据时需过滤掉；

发送与返回正确举例(将 EAS 位复位为 0)：

【发送数据:】 02 00 00 0C 7E 10 02 13 A5 40 58 00 01 04 E0 C1 03

【接收数据:】 02 00 00 10 03 7E 00 81 03

4.4.19 NXP I CODE 卡 LOCK EAS 指令：

功能描述： NXP I CODE 卡 LOCK EAS。

发送数据序列：

帧头	发送数据包内容					帧尾
	模块地址	长度	命令	发送数据	校验	
0x02	0x00,0x00	0xXX	0x7F	1 字节模式选择 +8 字节 UID	0xXX	0x03

注：1 字节模式选择，其中各位含义如下：

bit0=1 表示只有被选中的卡才执行此操作；

bit1=1 表示只有 UID 与指令中 UID 相同的卡才执行此操作；

bit2=0 此处应设为 0，只有 I CODE 支持该功能；

bit3-bit7 备用

正确返回数据序列：

帧头	正确返回数据包内容							帧尾
	模块地址	插入	长度	命令	执行结果	返回数据	校验	
0x02	0x00,0x00	0x10	0x03	0x7F	0x00	空	0x82	0x03

注：黄色部分为模块在返回数据时，在帧头 0x02 帧尾 0x03 之间出现了 0x02 或 0x10 或 0x03 后自动增加的，故在操作接收数据时需过滤掉；

错误返回数据序列：

帧头	错误返回数据包内容							帧尾
	模块地址	插入	长度	命令	执行结果	返回数据	校验	
0x02	0x00,0x00	0x10	0x03	0x7F	非零	空	0xXX	0x03

注：黄色部分为模块在返回数据时，在帧头0x02帧尾0x03之间出现了0x02或0x10或0x03后自动增加的，故在操作接收数据时需过滤掉；

发送与返回正确举例(将 ISO15693 卡 EAS 位当前状态锁定)：

【发送数据：】 02 00 00 0C 7F 10 02 13 A5 40 58 00 01 04 E0 C2 03

【接收数据：】 02 00 00 10 03 7F 00 82 03

4.4.20 NXP I CODE 卡 EAS ALARM 指令：

功能描述： NXP I CODE 卡 EAS ALARM，前提需要先将卡 SET EAS。

发送数据序列：

帧头	发送数据包内容					帧尾
	模块地址	长度	命令	发送数据	校验	
0x02	0x00,0x00	0xXX	0x80	1 字节模式选择 +8 字节 UID	0xXX	0x03

注：1 字节模式选择，其中各位含义如下：

bit0=1 表示只有被选中的卡才执行此操作；

bit1=1 表示只有 UID 与指令中 UID 相同的卡才执行此操作；

bit2=0 此处应设为 0，只有 I CODE 支持该功能；

bit3-bit7 备用

正确返回数据序列：

帧头	正确返回数据包内容							帧尾
	模块地址	插入	长度	命令	执行结果	返回数据	校验	
0x02	0x00,0x00	0x10	0xXX	0x80	0x00	32 字节 Alarm 信息	0xXX	0x03

注：黄色部分为模块在返回数据时，在帧头 0x02 帧尾 0x03 之间出现了 0x02 或 0x10 或 0x03 后自动增加的，故在操作接收数据时需过滤掉；

错误返回数据序列：

帧头	错误返回数据包内容							帧尾
	模块地址	插入	长度	命令	执行结果	返回数据	校验	
0x02	0x00,0x00	0x10	0x03	0x7F	非零	空	0xXX	0x03

注：黄色部分为模块在返回数据时，在帧头0x02帧尾0x03之间出现了0x02或0x10或0x03后自动增加的，故在操作接收数据时需过滤掉；

发送与返回正确举例(NXP I CODE 卡 EAS Alarm):

【发送数据:】 02 00 00 0C 80 10 02 5F EA 40 58 00 01 04 E0 54 03

【接收数据:】 02 00 00 23 80 00 2F B3 62 70 D5 A7 90 7F E8 B1 80 38 D2 81 49 76 82 DA 9A 86 6F AF 8B B0 F1 9C D1 12 A5 72 37 EF C7 03

4.4.21 控制 LED 引脚 (B1 或者 B2) 状态 (具体引脚与型号有关):

功能描述: 用于控制模块 LED 引脚的状态:

发送数据序列:

帧头	发送数据包内容					帧尾
	模块地址	长度	命令	发送数据	校验	
0x02	0x00,0x00	0x04	0x6A	1 字节控制信息	0xXX	0x03

注：数据部分为 1 字节控制信息:

数据=0x00 LED1 引脚输出高电平，如果外接 LED 指示灯，则灯熄灭；

数据=0x03 LED1 引脚输出低电平，如果外接 LED 指示灯，则灯点亮；

正确返回数据序列:

帧头	正确返回数据包内容							帧尾
	模块地址	插入	长度	命令	执行结果	返回数据	校验	
0x02	0x00,0x00	0x10	0x03	0x6A	0x00	空	0x6D	0x03

注：黄色部分为模块在返回数据时，在帧头 0x02 帧尾 0x03 之间出现了 0x02 或 0x10 或 0x03 后自动增加的，故在操作接收数据时需过滤掉；

错误返回数据序列:

帧头	错误返回数据包内容							帧尾
	模块地址	插入	长度	命令	执行结果	返回数据	校验	
0x02	0x00,0x00	0x10	0x03	0x6A	非零	空	0xXX	0x03

注：黄色部分为模块在返回数据时，在帧头 0x02 帧尾 0x03 之间出现了 0x02 或 0x10 或 0x03 后自动增加的，故在操作接收数据时需过滤掉；

发送与返回正确举例 (控制 LED2 引脚的高低电平变化):

【发送数据:】 02 00 00 04 6A 00 6E 03

【接收数据:】 02 00 00 10 03 6A 00 6D 03

【发送数据:】 02 00 00 04 6A 10 03 71 03

【接收数据:】 02 00 00 10 03 6A 00 6D 03

4.4.18 设定模块地址:

功能描述: 用于设置模块的地址指令:

发送数据序列:

帧头	发送数据包内容					帧尾
	模块地址	长度	命令	发送数据	校验	
0x02	0x00,0x00	0x04	0x13	2 字节的 16 进制地址	0xXX	0x03

注: 发送数据为 2 字节的 16 进制数 (0x0000-0xFFFF);

模块即使设置了地址, 当采用广播方式地址 0000 发送指令时, 模块仍能正确返回数据, 不过此时的返回的地址为读卡器的设定地址, 不再是 0000;

正确返回数据序列:

帧头	正确返回数据包内容							帧尾
	模块地址	插入	长度	命令	执行结果	返回数据	校验	
0x02	0x00,0x00	0x10	0x03	0x13	0x00	空	0x6D	0x03

注: 黄色部分为模块在返回数据时, 在帧头 0x02 帧尾 0x03 之间出现了 0x02 或 0x10 或 0x03 后自动增加的, 故在操作接收数据时需过滤掉;

错误返回数据序列:

帧头	错误返回数据包内容							帧尾
	模块地址	插入	长度	命令	执行结果	返回数据	校验	
0x02	0x00,0x00	0x10	0x03	0x13	非零	空	0xXX	0x03

注: 黄色部分为模块在返回数据时, 在帧头 0x02 帧尾 0x03 之间出现了 0x02 或 0x10 或 0x03 后自动增加的, 故在操作接收数据时需过滤掉;

发送与返回正确举例 (将模块地址设置为 1234):

【发送数据:】 02 00 00 05 13 12 34 5E 03

【接收数据:】 02 12 34 10 03 13 00 5C 03

【接收数据:】 02 00 00 10 03 79 00 7C 03

I CODE SL2 卡写 AFI:

【发送数据:】 02 00 00 0D 77 10 02 29 B9 7F 30 00 01 04 E0 00 FC 03

【接收数据:】 02 00 00 10 03 77 00 7A 03

I CODE SL2 卡 SET EAS:

【发送数据:】 02 00 00 0C 7D 10 02 13 A5 40 58 00 01 04 E0 C0 03

【接收数据:】 02 00 00 10 03 7D 00 80 03

I CODE SL2 卡 RESET EAS:

【发送数据:】 02 00 00 0C 7E 10 02 13 A5 40 58 00 01 04 E0 C1 03

【接收数据:】 02 00 00 10 03 7E 00 81 03

I CODE SL2 卡 LOCK EAS:

【发送数据:】 02 00 00 0C 7F 10 02 13 A5 40 58 00 01 04 E0 C2 03

【接收数据:】 02 00 00 10 03 7F 00 82 03

I CODE SL2 卡 EAS ALARM:

【发送数据:】 02 00 00 0C 80 10 02 5F EA 40 58 00 01 04 E0 54 03

【接收数据:】 02 00 00 23 80 00 2F B3 62 70 D5 A7 90 7F E8 B1 8038 D2 81 49 76 82 DA 9A 86
6F AF 8B B0 F1 9C D1 12 A5 72 37 EF C7 03

附录 1: 模块操作指令汇总

序号	指令	描述	指令分类	备注
1	0x15	设置波特率	模块级指令	
2	0x05	设置模块天线状态	模块级指令	
3	0x3A	设置模块工作在 ISO14443A, B, 15693 哪个协议下面	模块级指令	
4	0x70	ISO15693 Inventory 寻卡	ISO15693 I CODE SL2 Tagit	
5	0x71	ISO15693 stay quiet 保持静默	ISO15693 I CODE SL2 Tagit	
6	0x72	ISO15693 选卡	ISO15693 I CODE SL2 Tagit	
7	0x73	ISO15693 复位到 Ready 状态	ISO15693 I CODE SL2 Tagit	
8	0x74	ISO15693 读块	ISO15693 I CODE SL2 Tagit	
9	0x75	ISO15693 写块	ISO15693 I CODE SL2 Tagit	

附录表 (五)				
序号	指令	描述	指令分类	备注
10	0x76	ISO15693 块锁定	ISO15693 I CODE SL2 Tagit	
11	0x77	ISO15693 写 AFI	ISO15693 I CODE SL2 Tagit	
12	0x78	ISO15693 锁定 AFI	ISO15693 I CODE SL2 Tagit	
13	0x79	ISO15693 写 DSFID	ISO15693 I CODE SL2 Tagit	
14	0x7A	ISO15693 锁定 DSFID	ISO15693 I CODE SL2 Tagit	
15	0x7B	ISO15693 get system information 获得系统信息	ISO15693 I CODE SL2 Tagit	
16	0x7C	ISO15693 获得多个块安全信息	ISO15693 I CODE SL2 Tagit	
17	0x7D	NXP I CODE SET EAS	I CODE SL2	
18	0x7E	NXP I CODE RESET EAS	I CODE SL2	
19	0x7F	NXP I CODE LOCK EAS	I CODE SL2	
20	0x80	NXP I CODE EAS ALARM	I CODE SL2	
21	0x6A	控制模块 LED(B1 或者 B2) 引脚	模块级指令	
22	0x13	设定模块地址	模块级指令	

附录 2: 硬件连接图举例 (下图仅作为参考)

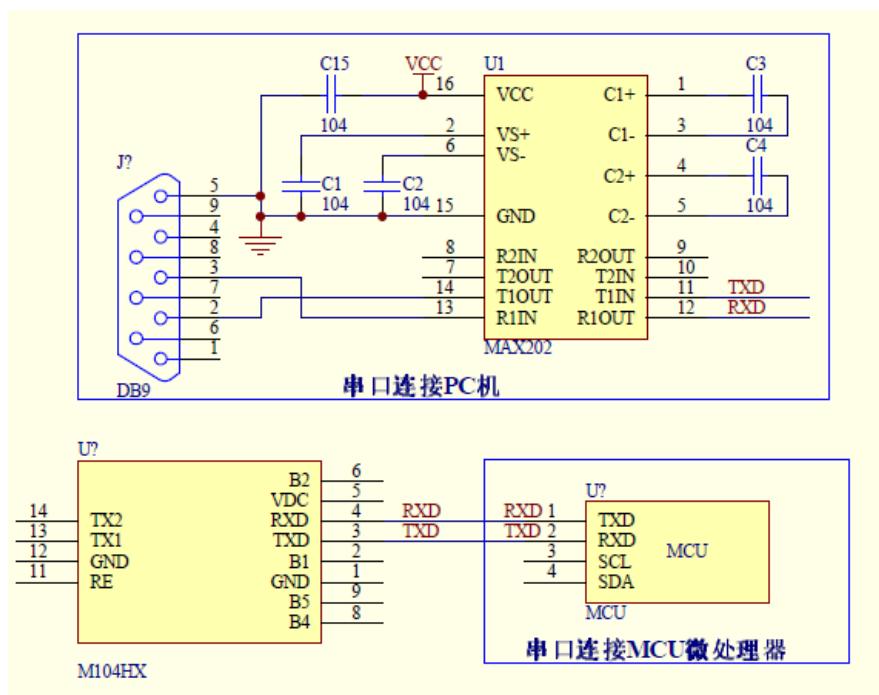


图 3: 硬件连接示意图