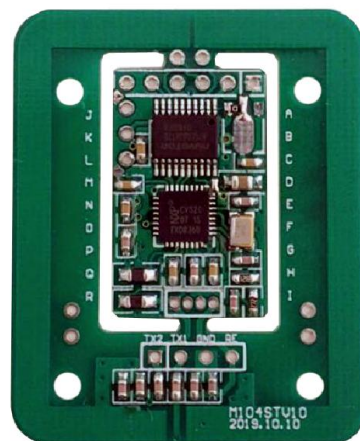




北京圆志科信 读写卡模块

应用手册



M104A

地址：北京市通州区通胡大街 78 号京贸中心 1004D

电话：010-64389905

传真：010-89524306

Web: <http://www.yzrfid.com>

0.1 声明

本说明书是为了让用户更好的选择北京圆志科信电子科技有限公司的产品而提供的开发资料，不转让属于北京圆志科信电子科技有限公司或者第三者所有的知识产权，用户在确定使用本产品前，请根据自己实际需求对产品性能及其使用安全性等方面进行相应评估，北京圆志科信电子科技有限公司不承担因评估不当而造成的直接或间接损失，也不承担因此而带来的任何法律或经济责任。

北京圆志科信电子科技有限公司致力于为用户提供不断完善的服务与产品，保有对产品及其相应说明书更新的权利，如有变动，恕不另行通知，在确定购买此产品时，请预先联系北京圆志科信电子科技有限公司以确认是否为最新版本。

本说明书所有权归北京圆志科信电子科技有限公司所有，未经许可，不得翻印或复制全部或部分本资料内容。

0.2 更改历史记录

版本	描述	日期
V1.0	第一版发布	2006.6.1
V1.1	(1) 增加更改记录控制; (2) 应客户要求原来只能配 1.27 间距插针基础上增加了可配 2.54 间距插针的功能,但电路板的长度相应的比原电路长度增加了 2.5mm, 对于老客户望注意此更改	2007.11.15
V1.2	(1) 增加 M104C 和 M104D 两种型号	2007.12.01
V1.3	(1) 应客户建议, 将 V1.2 说明书进行分解 (2) 去掉老版本型号的描述	2009.12.15
V1.4	为了提高读写卡距离, 内部驱动进行调整, 造成读写平均电流和峰值电流大幅度增加	2010.12.15
V1.5	应大多客户要求, 内部驱动恢复到大电流之前状态 (如果客户需要读卡距离尽量远一些, 请特殊注明)	2011.5.3
V1.6	M104X 系列增加 5V 支持功能, 内部位置略微进行调整, 对外使用接口与原模块完全兼容	2012.4.10
V1.7	硬件升级为 STV10 版本, 与老型号在个别功能上有差异, 请重点关注: 紫色功能为不再具有的功能, 蓝色部分为新增功能, 红色部分与原来一样为使用中需要注意的地方	2019.10.31

目 录

0.1 声明	2
0.2 更改历史记录	3
1 概述	5
1.1 M104A 读写模块:	5
1.2 产品型号:	5
2 功能特点:	5
3 硬件描述:	6
3.1 硬件图.....	6
3.1.1 管脚说明.....	6
3.2 电气特性:	7
3.3 结构尺寸:	7
4 数据通讯协议:	8
4.1 I2C 协议	8
4.2 命令列表:	9
附录 1 硬件连接图举例:	18

1 概述

1.1 M104A 读写模块:

M104A-STV10 系列硬件版本在 V41 硬件版本上进行了处理器的升级, STV10 硬件版本尽量做到与 V41 版本的功能兼容性, 但是在个别功能上 **(模块低功耗功能) 还是有差异, 请用户特别关注自己应用中是否用到该功能。** STV10 的版本在卡片支持种类上进行了进一步升级, 除了支持以往的 Mifare One S50,S70,FM11RF08 及其兼容卡之外, 新增对 ISO14443A T=CL CPU 卡, FM1208, Desfire D21,D41,D81, Ultralight,Ntag203, Ntag213, Ntag215, Ntag216 及其兼容卡的功能支持。

1.2 产品型号:

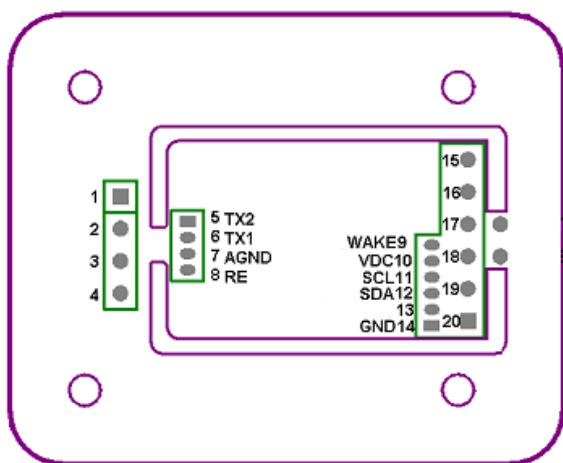
型号	描述
M104A	IIC 接口, 3.3V 电源供电, 标准小电流模块
M104AB	IIC 接口, 3.3V 电源供电, 大功率电流模块
M104AV5	IIC 接口, 5V 电源供电, 标准小电流模块
M104AV5B	IIC 接口, 5V 电源供电, 大功率电流模块

2 功能特点:

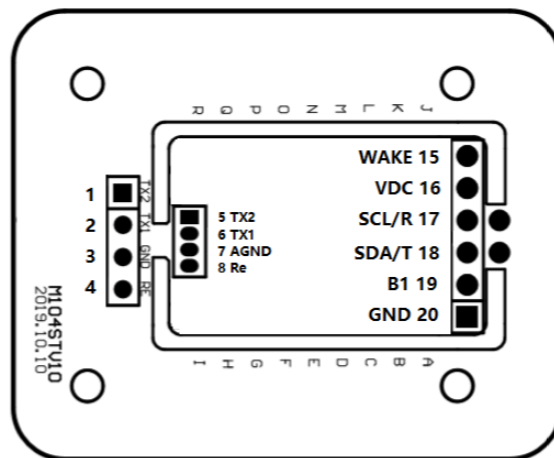
- 支持Mifare one S50,S70,FM11RF08及其兼容卡片, 同时增加对:
ISO14443A T=CL CPU 卡, FM1208, Desfire D21,D41,D81, Ultralight,Ntag203, Ntag213, Ntag215, Ntag216 及其兼容卡的功能支持。
- 天线一体, 也可天线分体
- **STV10取消模块原V41版本1.27间距插针接口**
- **STV10取消低功耗睡眠功能, 此为与V41最大不兼容, 请用户注意**
- 超小体积, 不含天线: 25mm×15.6mm, 含天线尺寸: 43.5X35.5mm
- 简单的命令集可完成对卡片的全部操作
- 可提供 C51函数库(例程)供二次开发
- 基于模块的扩展功能很强可根据**用户要求修改软件定制**个性化模块,不用改变线路板
- 默认为自动寻卡方式, 当卡片进入到天线区后WAKE引脚上出现低电平, 上位机可直接通过寻卡指令读取卡片序列号
- 自带看门狗

3 硬件描述:

3.1 硬件图



V41 硬件版本参考



STV10 硬件版本

3.1.1 管脚说明

取消 1.27 间距插针

管脚	名称	功能
1,5	TX2	注：1 与 5 脚内部已连通； 天线 2，在分体使用时，需要将 1 和 5 用导线短接
2,6	TX1	注：2 与 6 脚内部已连通； 天线 1，在分体使用时，需要将 2 和 6 用导线短接
3,7	AGND	注：3 与 7 脚内部已连通； 天线地，在分体使用时，需要将 3 和 7 用导线短接
4,8	RE	注：4 与 8 脚内部已连通； 天线接收，在分体使用时，需要将 4 和 8 用导线短接
15	WAKE	<p>WAKE 引脚即是睡眠触发唤醒引脚，也是正常工作时的有卡指示引脚</p> <p>睡眠模式下，通过下降沿可触发唤醒；</p> <p>V41 版本描述</p> <p>正常工作模式下，作为有卡指示使用，高电平 1 代表天线区内无卡，低电平 0 代表天线区内有卡；</p> <p>特别注意：用户在进行二次开发时分配触发唤醒的单片机端口不能是推挽输出且正常工作时端口状态为 1，否则在有卡指示时影响导致端口承受大电流而损坏；</p>

		STV10 版本 描述	STV10 版本不再保留 1.27 间距插针； WAKE 引脚不再具有睡眠唤醒功能，仅作为有卡指示或者受控引脚使用。 有卡指示时：需要打开自动寻卡功能（上电默认），低电平为有卡，高电平为无卡。 关闭自动寻卡功能后也可以作为受控引脚，受上位机指令的控制。
16	VDC	3.3V 或 5V 直流电源 STV10 版本不再保留 1.27 间距插针；	
17	SCL/R	IIC:SCL 需外接上拉电阻 STV10 版本不再保留 1.27 间距插针；	
18	SDA/T	IIC:SDA 需外接上拉电阻 STV10 版本不再保留 1.27 间距插针；	
19	NC	不连接	
20	GND	电源地 STV10 版本不再保留 1.27 间距插针；	
21	NC	不连接	
22	NC	不连接	

3.2 电气特性:

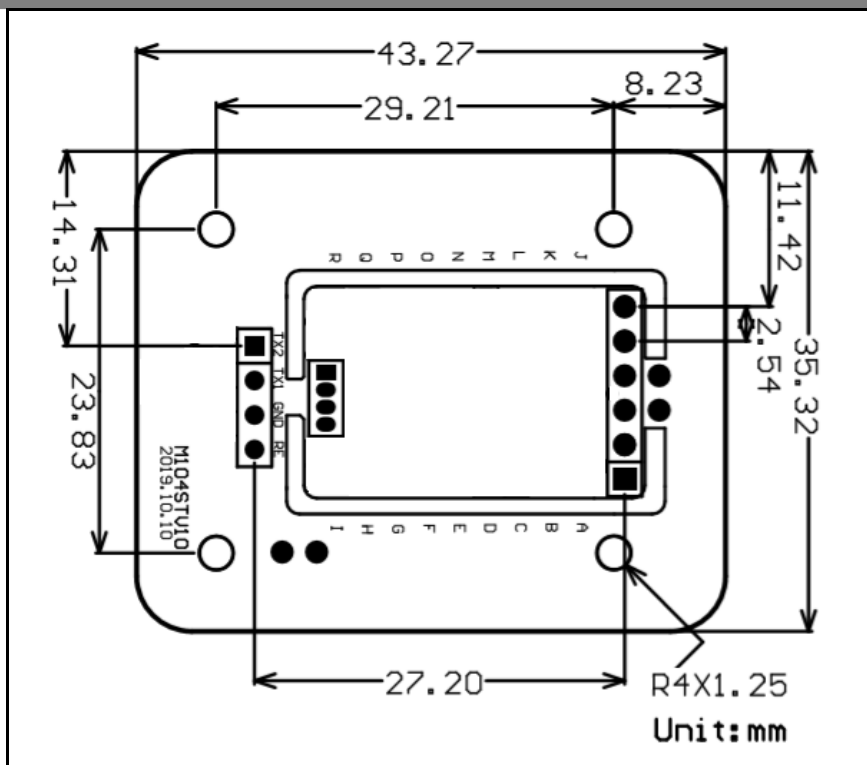
典型工作电源: DC3.3V 或者 DC5V

读卡平均电流: 小功率约 3.3V/35mA 或者 5V/54mA, 大功率模块约 70mA

工作温度: -10 - +70°C

3.3 结构尺寸:

不含天线内部核心模块尺寸: 25mm×15.5mm;含天线尺寸: 43.5X35.5mm



V41 与 STV10 固定孔位尺寸相同

4 数据通讯协议:

4.1 I2C 协议

- ✚ 模块 I²C 地址为 0xB0
- ✚ 通讯速率为: <100K
- ✚ 发送数据格式:

模块地址 + W/R	长度字	命令字	数据域	校验字
------------	-----	-----	-----	-----

模块地址 + W/R:

模块地址为: 0xB0, 写 bit0 为 0, 则写指令为: 0xB0 + 0x0 = 0xB0

模块地址为: 0xB0, 读 bit0 为 1, 则读指令为: 0xB0 + 0x1 = 0xB1

长度字: 指明从长度字到数据域最后一字节的字节数。

命令字: 本条命令的含义。

数据域: 此项可以为空。

校验字: 从长度字到数据域最后一字节的逐字节异或值 (最后一字节)。

- 返回数据格式:

成功:

长度字	接收到的命令字	数据域	校验字
长度字	接收到的命令字取反		校验字

失败:

失败:

长度字

0xFF(表示发送数据校验错误)

校验字

由于读卡器的 IIC 内部有操作卡的过程, 需要一定的时间, 故与普通的 IIC 接口存储芯片还是略有差异, 故强烈建议采用 IO 模拟 IIC 方式操作模块。

4.2 命令列表:

序号 命令名称		长度字	命令字	数据及说明
卡片级操作命令				
1 寻卡	发送	0x03	0x20	1 字节寻卡模式 Mode: Mode=0: 寻天线区内所有卡 Mode=1: 寻未休眠状态的卡
	正确 返回	0x06 /0x09/ 0x0C	0x20	4 字节卡序列号 STV10 版本新增对 7/10 字节的支持
	错误 返回	0x02	0xDF	空
2 读块	发送	0x0A	0x21	1 字节密钥标识 Mode + 1 字节块号 Block + 6 字节密钥 Key: Mode: Bit0 = 0: A 密钥 = 1: B 密钥 Bit1 = 0: 使用指令中 6 字节密钥 = 1: 使用已下载到模块中的密 钥 Bit2-bit7: 使用已下载的的密钥编 号 (0-63) Block: 块号 = 0~63 (S50) = 0~255 (S70) Key: Mode 的 Bit1=0 时为有效的 6 字节密 钥 Mode 的 bit1=1 时固定为 6 字节的 0x00
	正确 返回	0x12	0x21	16 字节数据
	错误 返回	0x02	0xDE	空

3 写块	发送	0x1A	0x23	<p>1 字节密钥标识 Mode + 1 字节块号 Block + 6 字节密钥 Key + 16 字节数据 Data:</p> <p>Mode: Bit0 = 0: A 密钥 = 1: B 密钥 Bit1 = 0: 使用指令中 6 字节密钥 = 1: 使用已下载到模块中的密钥 Bit2-bit7: 使用已下载的的密钥编号 (0-63)</p> <p>Block: 块号 = 0~63 (S50) = 0~255 (S70)</p> <p>Key: Mode 的 Bit1=0 时为有效的 6 字节密钥 Mode 的 bit1=1 时固定为 6 字节的 0x00</p> <p>Data: 16 字节要写入的数据</p>
	正确返回	0x02	0x23	空
	错误返回	0x02	0xDC	空
4 初始化 钱包	发送	0x0E	0x24	<p>1 字节密钥标识 Mode + 1 字节块号 Block + 6 字节密钥 Key + 4 字节钱包初始值 Value (低字节在前):</p> <p>Mode: Bit0 = 0: A 密钥 = 1: B 密钥 Bit1 = 0: 使用指令中 6 字节密钥 = 1: 使用已下载到模块中的密钥 Bit2-bit7: 使用已下载的的密钥编号 (0-63)</p> <p>Block: 块号 = 0~63 (S50) = 0~255 (S70)</p> <p>Key: Mode 的 Bit1=0 时为有效的 6 字节密钥 Mode 的 bit1=1 时固定为 6 字节的 0x00</p> <p>Value: 4 字节初始化钱包值, 低字节在前</p>

	正确返回	0x02	0x24	空
	错误返回	0x02	0xDB	空
5 读钱包	发送	0x0A	0x25	<p>1 字节密钥标识 Mode + 1 字节块号 Block + 6 字节密钥 Key</p> <p>Mode: Bit0 = 0: A 密钥 = 1: B 密钥</p> <p>Bit1 = 0: 使用指令中 6 字节密钥 = 1: 使用已下载到模块中的密钥</p> <p>Bit2-bit7: 使用已下载的的密钥编号 (0-63)</p> <p>Block: 块号 = 0~63 (S50) = 0~255 (S70)</p> <p>Key: Mode 的 Bit1=0 时为有效的 6 字节密钥</p> <p>Mode 的 bit1=1 时固定为 6 字节的 0x00</p> <p>Value:4 字节初始化钱包值, 低字节在前</p>
	正确返回	0x06	0x25	4 字节钱包值 (低字节在前)
	错误返回	0x02	0xDA	空

6 充值	发送	0x0E	0x26	<p>1 字节密钥标识 Mode + 1 字节块号 Block + 6 字节密钥 Key + 4 字节钱包增加值 Value (低字节在前):</p> <p>Mode: Bit0 = 0: A 密钥 = 1: B 密钥 Bit1 = 0: 使用指令中 6 字节密钥 = 1: 使用已下载到模块中的密钥 Bit2-bit7: 使用已下载的的密钥编号 (0-63)</p> <p>Block: 块号 = 0~63 (S50) = 0~255 (S70)</p> <p>Key: Mode 的 Bit1=0 时为有效的 6 字节密钥 Mode 的 bit1=1 时固定为 6 字节的 0x00</p> <p>Value: 4 字节钱包增加值, 低字节在前</p>
	正确返回	0x02	0x26	空
	错误返回	0x02	0xD9	空
7 扣款	发送	0x0E	0x27	<p>1 字节密钥标识 Mode + 1 字节块号 Block + 6 字节密钥 Key + 4 字节钱包扣减值 Value (低字节在前):</p> <p>Mode: Bit0 = 0: A 密钥 = 1: B 密钥 Bit1 = 0: 使用指令中 6 字节密钥 = 1: 使用已下载到模块中的密钥 Bit2-bit7: 使用已下载的的密钥编号 (0-63)</p> <p>Block: 块号 = 0~63 (S50) = 0~255 (S70)</p> <p>Key: Mode 的 Bit1=0 时为有效的 6 字节密钥 Mode 的 bit1=1 时固定为 6 字节的 0x00</p> <p>Value: 4 字节钱包扣减值, 低字节在前</p>

	正确 返回	0x02	0x27	空
	错误 返回	0x02	0xD8	空
8 块备份	发送	0x0B	0x28	<p>1 字节密钥标识 Mode + 1 字节当前块号 SourceBlock + 1 字节备份块号 BackupBlock + 6 字节密钥 Key Mode: Bit0 = 0: A 密钥 = 1: B 密钥 Bit1 = 0: 使用指令中 6 字节密钥 = 1: 使用已下载到模块中的密 钥 Bit2-bit7: 使用已下载的的密钥编 号 (0-63) SourceBlock: 块号 = 0~63 (S50) = 0~255 (S70) BackupBlock: 块号 = 0~63 (S50) = 0~255 (S70) 要求: 源数据块与备份块要求在同扇区 Key: Mode 的 Bit1=0 时为有效的 6 字节密 钥 Mode 的 bit1=1 时固定为 6 字节的 0x00</p>
	正确 返回	0x02	0x28	空
	错误	0x02	0xD7	空
9 卡休眠	发送	0x02	0x29	空
	正确 返回	0x02	0x29	空
	错误 返回	0x02	0xD6	空

10 STV10 新增 M1 读同扇区 连续 3 块	发送	0x02	0x22	<p>1 字节密钥标识 Mode + 1 字节起始块号 Block + 6 字节密钥 Key:</p> <p>Mode: Bit0 = 0: A 密钥 = 1: B 密钥</p> <p>Bit1 = 0: 使用指令中 6 字节密钥 = 1: 使用已下载到模块中的密 钥</p> <p>Bit2-bit7: 使用已下载的的密钥编 号 (0-63)</p> <p>Block: 块号 = 0~63 (S50) = 0~255 (S70)</p> <p>Key: Mode 的 Bit1=0 时为有效的 6 字节密 钥</p> <p>Mode 的 bit1=1 时固定为 6 字节的 0x00</p> <p>注: Block+2 的值不能超过同扇区</p>
	正确 返回	0x32	0x22	48 字节返回数据
	错误 返回	0x02	0xDD	空

11 STV10 新增 M1 写扇区	发送	0x3A	0x2E	<p>1 字节密钥标识 Mode + 1 字节起始块号 Block + 6 字节密钥 Key + 48 字节写入数据 Data:</p> <p>Mode: Bit0 = 0: A 密钥 = 1: B 密钥</p> <p>Bit1 = 0: 使用指令中 6 字节密钥 = 1: 使用已下载到模块中的密钥</p> <p>Bit2-bit7: 使用已下载的的密钥编号 (0-63)</p> <p>Block: 块号 = 4, 8, 12, 16.....必须为某个扇区首块, 不能是 0 扇区。</p> <p>Key: Mode 的 Bit1=0 时为有效的 6 字节密钥 Mode 的 bit1=1 时固定为 6 字节的 0x00</p> <p>Data: 48 字节写入数据</p> <p>注: Block 必须为某个扇区首块, 并且不能是 0 扇区。</p>
	正确返回	0x02	0x2E	空
	错误返回	0x02	0xD1	空
12 STV10 新增 Ultralight/N tag 写页	发送	0x07	0x35	1 字节页号 Page + 4 字节写入数据 Data
	正确返回	0x02	0x35	空
	错误返回	0x02	0xCA	空
13 STV10 新增 Ultralight/N tag 读页	发送	0x03	0x4B	1 字节页起始页号 Page
	正确返回	0x12	0x4B	返回 4 页 16 字节数据
	错误返回	0x02	0xCA	空
14 STV10 新增 Ntag 获取版	发送	0x02	0x87	空
	正确返回	0x0A	0x87	返回 8 字节版本号

本号	错误返回	0X02	0x78	空
15 STV10 新增 Ntag 快速读 页	发送	0Xxx	0x88	1 字节起始页 PageStart+1 字节结束页 PageEnd 注: 结束页-起始页+1 要小于 15
	正确返回	0Xxx	0x88	返回 (1 字节结束页-1 字节起始页+1) *4 字节数据
	错误返回	0X02	0x77	空
16 STV10 新增 Ntag 读 CNT	发送	0x02	0x89	空
	正确返回	0x05	0x89	返回 3 字节 CNT
	错误返回	0x02	0x76	空
17 STV10 新增 Ntag 密钥认 证	发送	0x06	0x8A	4 字节密钥 Key 注: Ntag 需要开启密钥功能, 开启密钥功能后, 密钥认证前, 需关闭自动寻卡功能。
	正确返回	0x04	0x8A	返回 2 字节 Pack 值
	错误返回	0x02	0x75	空
18 STV10 新增 Ntag 读签名	发送	0x02	0x8B	空
	正确返回	0x22	0x8B	返回 32 字节数字签名
	错误返回	0x02	0x74	空
19 STV10 新增 14443A CPU 卡复位	发送	0x03	0x53	1 字节寻卡模式 mode: Mode=0x52 注: 操作 CPU 卡需要关闭自动寻卡功能
	正确返回	0xXX	0x53	卡片复位信息
	错误返回	0x02	0xAC	空
20 STV10 新增 14443A CPU 卡发送	发送	0xXX	0x54	COS 命令 注: 操作 CPU 卡需要关闭自动寻卡功能
	正确返回	0xXX	0x54	卡片返回 COS 命令的执行结果

COS 命令	错误返回	0x02	0xAB	空
模块命令集				
1 设置低功耗 掉电状态	发送	0X02	0x04	STV10 版本不再支持该功能 注, 此指令为最大的不兼容, 请客户千万注意
	返回	0X02	0x04	
	错误返回	0X02	0xFB	
2 模块控制	发送	0X03	0x05	1 字节工作控制字 天线状态 → BIT0=0: OFF BIT0=1: ON 自动寻卡 → BIT1=0: OFF BIT1=1: ON
	正确返回	0X02	0x05	空
	错误返回	0X02	0xFA	空
3 密钥下载到 模块中	发送	0X09	0x2A	1 字节密钥编号 (0-15) +6 字节密钥
	正确返回	0X02	0x2A	空
	错误返回	0X02	0xD5	空
3 指示灯控制	发送	0X03	0x6A	1 字节 Wake 引脚控制 Mode: Mode=1: Wake 引脚输出高电平; Mode=2: Wake 引脚输出低电平; 注: 需要关闭自动寻卡功能
	正确返回	0X02	0x6A	空
	错误返回	0X02	0x95	空

例程请从我官方网站 www.yzrfid.com 下载或从我公司销售人员处索取, 文件类型为 keil 工程文件

附录 1 硬件连接图举例:

