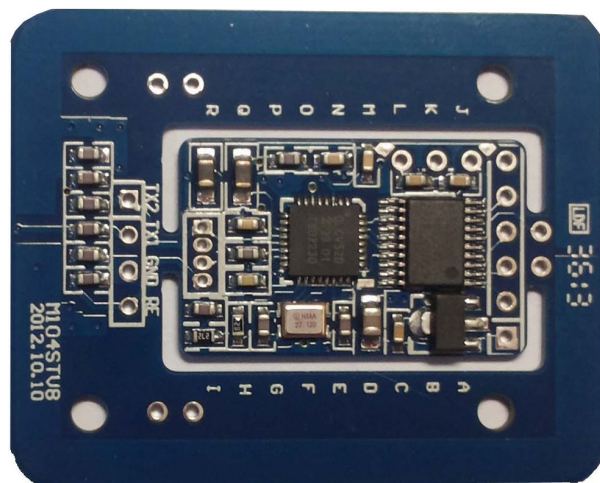




北京圆志科信 读写卡模块

应用手册



M104FPCSX

地址：北京市通州区通胡大街 78 号京贸中心 1004D

电话：010-64389905

传真：010-89524306

Web：<http://www.yzrfid.com>

0.1 声明

本说明书是为了让用户更好的选择北京圆志科信电子科技有限公司的产品而提供的开发资料，不转让属于北京圆志科信电子科技有限公司或者第三者所有的知识产权，用户在确定使用本产品前，请根据自己实际需求对产品性能及其使用安全性等方面进行相应评估，北京圆志科信电子科技有限公司不承担因评估不当而造成的直接或间接损失，也不承担因此而带来的任何法律或经济责任。

北京圆志科信电子科技有限公司致力于为用户提供不断完善的服务与产品，保有对产品及其相应说明书更新的权利，如有变动，恕不另行通知，在确定购买此产品时，请预先联系北京圆志科信电子科技有限公司以确认是否为最新版本。

本说明书所有权归北京圆志科信电子科技有限公司所有，未经许可，不得翻印或复制全部或部分资料内容。

0.2 更改历史记录

版本	描述	日期
V1.0	第一版发布	2016.10.20
V1.1	修订一些描述	2017.06.15

目 录

0.1 声明	2
0.2 更改历史记录	3
1 . 概述	6
1.1 M104FPCS 读写模块：.....	6
1.2 产品型号及之间的区别：.....	6
2 . 功能特点：	6
3 . 硬件描述：	7
3.1 外观及尺寸.....	7
3.2 管脚说明.....	7
4 . 通过模块操作卡片步骤简述	8
5 . 底层数据通讯协议：	8
5.1 UART 协议.....	8
5.2 命令列表.....	10
5.2.1 设置模块工作在 ISO14443 TYPE A/TYP E B 模式：.....	10
5.2.2 Mifare one/Ultralight 卡寻卡：.....	11
5.2.3 Ultralight 卡选卡：.....	11
5.2.4 Ultralight 卡读卡：.....	12
5.2.5 Ultralight 卡写卡：.....	13
5.2.6 Mifare one 卡防冲突：.....	14
5.2.7 Mifare one 卡选卡：.....	15
5.2.8 Mifare one 卡密钥验证：.....	15
5.2.9 Mifare one 卡读块：.....	16
5.2.10 Mifare one 卡写块：.....	17
5.2.11 Mifare one 卡初始化钱包：.....	18
5.2.12 Mifare one 卡读钱包：.....	19
5.2.13 Mifare one 卡充值：.....	20
5.2.14 Mifare one 卡扣款：.....	21
5.2.15 Mifare one 卡钱包备份步骤 1：.....	22
5.2.16 Mifare one 卡钱包备份步骤 2：.....	23
5.2.17 ISO14443 TYPE A CPU 卡复位：.....	23

5.2.18 ISO14443 TYPE A/TYPE B CPU 卡发送 COS 指令 :	24
5.2.19 TYPE B CPU 卡复位 :	25
5.2.20 二代身份证卡读取 UID 号 :	26
5.2.21 设置波特率 :	27
5.2.22 设置模块天线状态 :	27
5.2.23 控制 LED 引脚状态 :	28
6 . 数据发送接收举例 :	29
6.1 读卡器通用命令发送接收举例 :	29
6.2 Ultralight 卡发送接收举例 :	29
6.3 M1 卡发送接收举例 :	30
6.4 读取二代身份证 UID 发送接收举例 :	32
6.5 ISO14443 TYPE A CPU 卡发送接收举例 :	32
6.6 ISO14443 TYPE B CPU 卡发送接收举例 :	33
附录 1 : 指令汇总表	33
附录 2 硬件连接图举例 :	34
附录 3 卡片操作流程简介 :	35
附录 3.1 Ultralight 操作流程 :	35
附录 3.2 Mifare One 卡操作流程 :	36
附录 3.3 ISO14443TYPEA/TYPEB CPU 卡操作流程 :	36
附录 3.4 二代身份证 UID 读取操作流程 :	36

1. 概述

1.1 M104FPCS 读写模块：

M104FPCS 系列读写模块采用 13.56MHZ 非接触射频技术，内嵌恩智浦射频基站。用户不必关心射频基站的复杂控制方法，只需通过简单的选定 UART 接口发送命令或操作函数就可以实现对卡片完全的操作。该系列读写模块支持 Mifare One S50,S70,FM11RF08, Ultralight, FM1208,ISO14443A CPU 卡，ISO14443B CPU 卡，二代证读取 UID 及其兼容卡片。

1.2 产品型号及之间的区别：

型号	主要区别
M104FPCSB	UART 接口，DC3.3V 电源供电，大电流。
M104FPCSBV5	UART 接口，DC5V 电源供电，大电流。

2. 功能特点：

- 射频基站：NXP射频芯片
- 工作频率：13.56MHz
- 支持的标准：ISO14443A/Mifare/ISO14443B
- 可读卡型：Mifare 1K/4K，FM11RF08，Ultra Light，符合 T=CL 协议的 CPU 卡（ISO14443A/ISO14443B），二代证读取UID
- 供电电压：DC3.3V或DC5V
- 接口：UART
- 默认通讯速率：19.2Kbps，可通过指令调整为9.6K/115.2K
- 大电流模块最大功耗：100mA，标准小电流模块最大功耗50mA
- 读卡距离：20-40mm(读卡距离和卡的类型有关)
- 工作温度：-10℃ ~ +70℃
- 相对湿度：35% ~ 95%
- 外形尺寸：43.5X35.5mm
- 安装形式：天线一体
- 可提供 C51函数库(例程)供二次开发

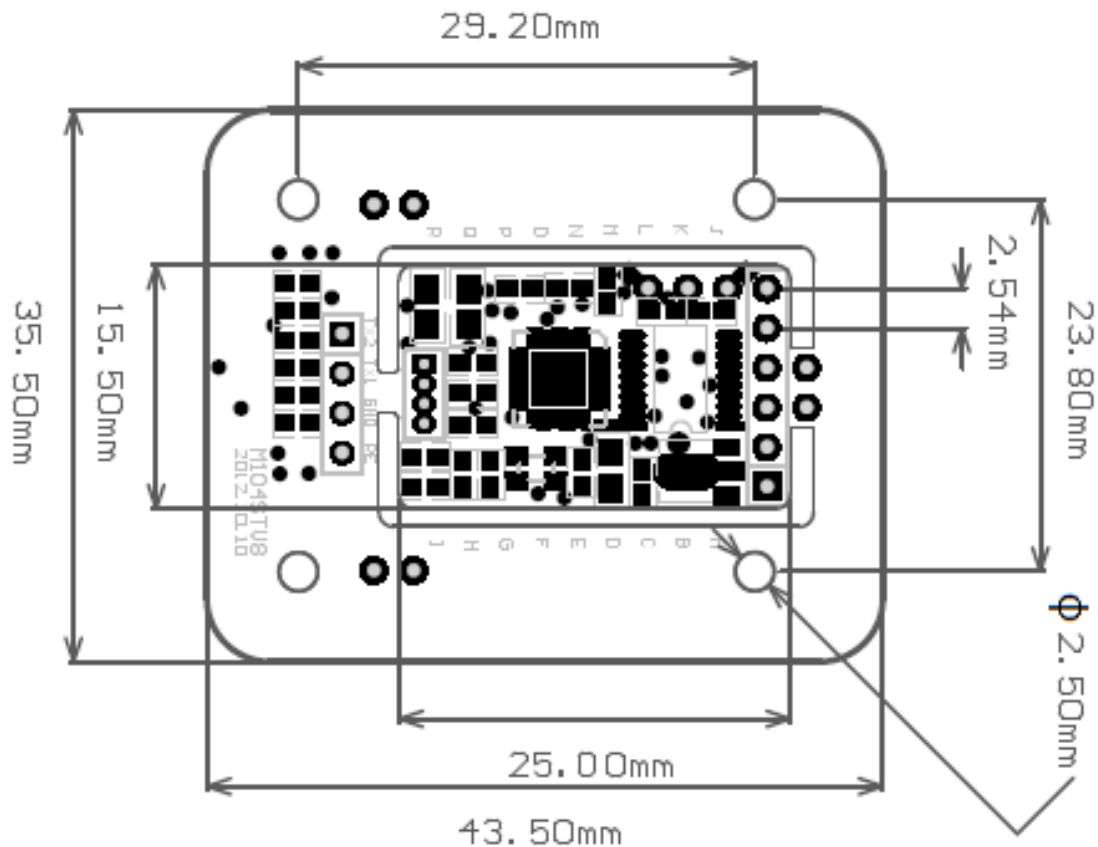
- 自带看门狗

3. 硬件描述：

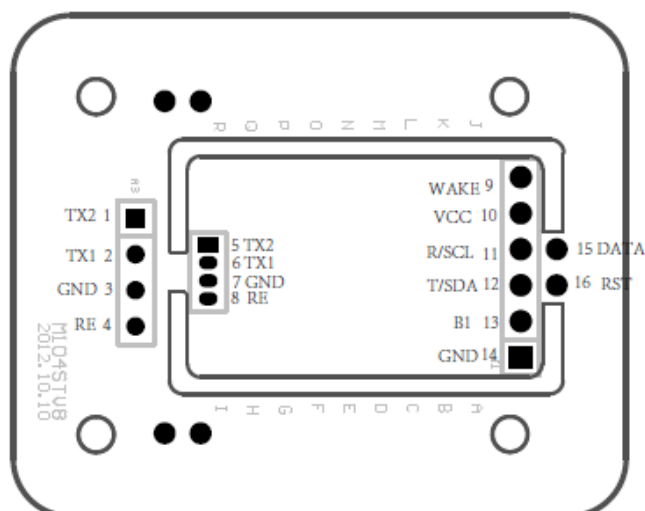
3.1 外观及尺寸

3.1.1 外形尺寸：43.5*35.5mm；天线分体时核心模块尺寸：25*15.5mm。

3.1.2 安装孔及接插件管脚尺寸详见下图：



3.2 管脚说明



注：PCB板的实际丝印内容与说明书有少许差异，请以说明书为准！

管脚	名称	功能
1,5	TX2	注：1 与 5 脚内部已连通； 天线 2，在分体使用时，需要将 1 和 5 用导线短接
2,6	TX1	注：2 与 6 脚内部已连通； 天线 1，在分体使用时，需要将 2 和 6 用导线短接
3,7	GND	注：3 与 7 脚内部已连通； 天线地，在分体使用时，需要将 3 和 7 用导线短接
4,8	RE	注：4 与 8 脚内部已连通； 天线接收，在分体使用时，需要将 4 和 8 用导线短接
9	WAKE	模块上电不发送指令前，为有卡指示引脚，有卡为低电平， 无卡为高电平； 上位机发送指令之后为可控制输出信号，一般接一个指示 灯，受上位机命令控制，上位机发送 0 时，该脚输出高电 平，上位机发送 3 时，该引脚输出低电平。
10	VDC	3.3V 或 5V 直流电源
11	R/SCL	UART:RXD
12	T/SDA	UART:TXD
13	B1	备用
14	GND	电源地
15	DAT	备用
16	RST	备用

4. 通过模块操作卡片步骤简述

参见附录 3.

5. 底层数据通讯协议：

5.1 UART 协议

- RS232 接口一帧的数据格式为 1 个起始位，8 个数据位，无奇偶校验位，1 个停止位。
- 波特率：19200
- 发送数据封包格式：

数据包帧头 02	数据包内容	数据包帧尾 03
----------	-------	----------

注:0x02、0x03 被使用为起始字符、结束字符,0x10 被使用为 0x02,0x03 的辨识字符。
因此在通讯的传输数据之中(起始字符 0x02,至结束字符 0x03 之中)的 0x02、0x03、
0x10 字符之前,皆必须补插入 0x10 做为数据辨识之用。例如起始字符 0x02,至结束字
符 0x03 之中有一原始数据为 0x020310,补插入辨识字符之后,将变更为
0x100210031010。

数据包内容:

模块地址	长度字	命令字	数据域	校验字
------	-----	-----	-----	-----

模块地址:对于单独使用的模块来说固定为 0x0000;

对网络版模块来说为 0x0001~0xFFFE;

0xFFFF 为广播。

长度字:指明从长度字到**校验字**的字节数

命令字:本条命令的含义

数据域:该条命令的内容,此项可以为空

校验字:从模块地址到数据域最后一字节的逐字节累加值(最后一字节)。

返回数据封包格式:同发送数据封包格式相同

数据包内容:

模块地址	长度字	接收到的命令字	执行结果	数据域	校验字
------	-----	---------	------	-----	-----

模块地址:对与单独使用的模块来说固定为 0x0000;

对网络版模块来说为本身的地址;

长度字:指明从长度字到**数据域最后一字节**的字节数

命令字:本条命令的含义

执行结果:0x00 执行正确

0x01---0xFF 执行错误

数据域:该条命令的内容,返回执行状态和命令内容

校验字:从模块地址到数据域最后一字节的逐字节累加值(最后一字节)。

5.2 命令列表

5.2.1 设置模块工作在 ISO14443 TYPE A/TYPE B 模式：

功能描述：用于设置模块工作于 ISO14443 TYPE A/TYPE B 工作模式：

发送数据序列：

帧头	发送数据包内容					帧尾
	模块地址	长度	命令	发送数据	校验	
0x02	0x00,0x00	0x04	0x3A	0x41	0x7F	0x03

注：数据部分为 1 字节模式控制字；

发送数据=“A”表示使模块工作于 ISO14443 TYPE A 模式，对应 ASCII 码为 0x41；

发送数据=“B”表示使模块工作于 ISO14443 TYPE B 模式，对应 ASCII 码为 0x42；

正确返回数据序列：

帧头	正确返回数据包内容							帧尾
	模块地址	插入	长度	命令	执行结果	返回数据	校验	
0x02	0x00,0x00	0x10	0x03	0x3A	0x00	空	0x3D	0x03

注：黄色部分为模块在返回数据时，在帧头 0x02 帧尾 0x03 之间出现了 0x02 或 0x10 或 0x03 后自动增加的，故在操作接收数据时需过滤掉；

错误返回数据序列：

帧头	错误返回数据包内容							帧尾
	模块地址	插入	长度	命令	执行结果	返回数据	校验	
0x02	0x00,0x00	0x10	0x03	0x3A	非零	无	0xXX	0x03

注：黄色部分为模块在返回数据时，在帧头 0x02 帧尾 0x03 之间出现了 0x02 或 0x10 或 0x03 后自动增加的，故在操作接收数据时需过滤掉；

发送与返回正确举例：

【发送数据:】 02 00 00 04 3A 41 7F 03

【接收数据:】 02 00 00 10 03 3A 00 3D 03

5.2.2 Mifare one/Ultralight 卡寻卡：

功能描述：用于 Mifare one/Ultralight 卡的寻卡，返回卡片类型：

发送数据序列：

帧头	发送数据包内容					帧尾
	模块地址	长度	命令	发送数据	校验	
0x02	0x00,0x00	0x04	0x46	0x26 或者	0x70 或者	0x03
				0x52	0x9C	

注：数据部分为 1 字节寻卡模式；

发送数据=“0x52” 寻天线范围内的所有状态的卡；

正确返回数据序列：

帧头	正确返回数据包内容						帧尾
	模块地址	长度	命令	执行结果	返回数据	校验	
0x02	0x00,0x00	0x05	0x46	0x00	0x04 0x00 或者	0x4F 或者	0x03
					0x10	0x02 0x00	

返回 2 字节卡类型：

返回数据=0x04 0x00 表示 Mifare one S50 卡；

返回数据=0x02 0x00 表示 Mifare one S70 卡；

返回数据=0x44 0x00 表示 Ultralight 卡；

注：黄色部分为模块在返回数据时，在帧头 0x02 帧尾 0x03 之间出现了 0x02 或 0x10 或 0x03 后自动增加的，故在操作接收数据时需过滤掉；

错误返回数据序列：

帧头	错误返回数据包内容							帧尾
	模块地址	插入	长度	命令	执行结果	返回数据	校验	
0x02	0x00,0x00	0x10	0x03	0x46	非零	空	0xXX	0x03

注：黄色部分为模块在返回数据时，在帧头 0x02 帧尾 0x03 之间出现了 0x02 或 0x10 或 0x03 后自动增加的，故在操作接收数据时需过滤掉；

发送与返回正确举例：

【发送数据:】 02 00 00 04 46 52 9C 03

【接收数据:】 02 00 00 05 46 00 04 00 4F 03 （通过返回数据可判断为 S50 卡）

5.2.3 Ultralight 卡选卡：

功能描述：用于选择 UltraLight 卡片，此条指令需要在 0x46 寻卡指令之后操作，**注此指令仅是为了兼容 Ultralight 的指令，功能与 MifareOne 防冲突一致，新用户可忽略此条。**

发送数据序列：

帧头	发送数据包内容						帧尾
	模块地址	插入	长度	命令	发送数据	校验	
0x02	0x00,0x00	0x10	0x03	0x33	空	0x36	0x03

白色部分为正常的指令序列，因为在帧头 0x02 帧尾 0x03 之间出现了 0x02 或 0x10 或 0x03，根据通讯协议需在其前面增加 0x10，即黄色的部分；

正确返回数据序列：

帧头	正确返回数据包内容						帧尾
	模块地址	长度	命令	执行结果	返回数据	校验	
0x02	0x00,0x00	0XXX	0x33	0x00	7 字节返回的卡号	0xXX	0x03

错误返回数据序列：

帧头	错误返回数据包内容							帧尾
	模块地址	插入	长度	命令	执行结果	返回数据	校验	
0x02	0x00,0x00	0x10	0x03	0x33	非零	空	0xXX	0x03

注：黄色部分为模块在返回数据时，在帧头0x02帧尾0x03之间出现了0x02或0x10或0x03后自动增加的，故在操作接收数据时需过滤掉；

发送与返回正确举例：

【发送数据:】 02 00 00 10 03 33 36 03

【接收数据:】 02 00 00 0A 33 00 04 6E F0 BA E1 22 80 DC 03

5.2.4 Ultralight 卡读卡：

功能描述：用于 Ultralight 卡读写操作，此指令与 mifare one 读块相同，此指令读出的为连续 4 页的内容。

发送数据序列：

帧头	发送数据包内容					帧尾
	模块地址	长度	命令	发送数据	校验	
0x02	0x00,0x00	0xXX	0x4B	1 字节的起始页的页号	0xXX	0x03

正确返回数据序列：

帧头	正确返回数据包内容						帧尾
	模块地址	长度	命令	执行结果	返回数据	校验	
0x02	0x00,0x00	0xXX	0x4B	0x00	返回从起始页开始的连续 4 页内容	0xXX	0x03

错误返回数据序列：

帧头	错误返回数据包内容							帧尾
	模块地址	插入	长度	命令	执行结果	返回数据	校验	
0x02	0x00,0x00	0x10	0x03	0x4B	非零	空	0xXX	0x03

注：黄色部分为模块在返回数据时，在帧头0x02帧尾0x03之间出现了0x02或0x10或0x03后自动增加的，故在操作接收数据时需过滤掉；

发送与返回正确举例（此例读出从页 0 到页 3 的连续 4 页的内容）：

【发送数据：】 02 00 00 04 4B 00 4F 03

【接收数据：】 02 00 00 13 4B 00 04 6E F0 12 BA E1 22 80 F9 48 00 00 00 00 00 50 03

5.2.5 Ultralight 卡写卡：

功能描述 用于选择 UltraLight 卡片，此条指令需要在 0x47MifareOne 防冲突或者 0x33Ultralight 选卡指令之后操作。

发送数据序列：

帧头	发送数据包内容					帧尾
	模块地址	长度	命令	发送数据	校验	
0x02	0x00,0x00	0x08	0x35	1 字节页号+4 字节写入数据	0x36	0x03

正确返回数据序列：

帧头	正确返回数据包内容							帧尾
	模块地址	插入	长度	命令	执行结果	返回数据	校验	
0x02	0x00,0x00	0x10	0x03	0x35	0x00	空	0x38	0x03

注：黄色部分为模块在返回数据时，在帧头 0x02 帧尾 0x03 之间出现了 0x02 或 0x10 或 0x03 后自动增加的，故在操作接收数据时需过滤掉；

错误返回数据序列：

帧头	错误返回数据包内容							帧尾
	模块地址	插入	长度	命令	执行结果	返回数据	校验	
0x02	0x00,0x00	0x10	0x03	0x35	非零	空	0xXX	0x03

注：黄色部分为模块在返回数据时，在帧头0x02帧尾0x03之间出现了0x02或0x10或0x03后自动增加的，故在操作接收数据时需过滤掉；

发送与返回正确举例：

【发送数据:】 02 00 00 08 35 04 11 11 11 11 85 03

【接收数据:】 02 00 00 10 03 35 00 38 03

5.2.6 Mifare one 卡防冲突：

功能描述：用于 Mifare one 卡的防冲突指令，返回卡片唯一序列号，注该指令发送之前必须先发送**寻卡指令**：

发送数据序列：

帧头	发送数据包内容					帧尾
	模块地址	长度	命令	发送数据	校验	
0x02	0x00,0x00	0x04	0x47	0x04	0x4F	0x03

注：数据部分为 1 字节卡序列号字节数；

发送数据=“0x04” 固定为 0x04，参数无意义；

正确返回数据序列：

帧头	正确返回数据包内容						帧尾
	模块地址	长度	命令	执行结果	返回数据	校验	
0x02	0x00,0x00	0x07	0x47	0x00	4/7/10 字节 卡号	0xXX	0x03

返回 4/7/10 字节卡序列号，与卡有关

错误返回数据序列：

帧头	错误返回数据包内容							帧尾
	模块地址	插入	长度	命令	执行结果	返回数据	校验	
0x02	0x00,0x00	0x10	0x03	0x47	非零	空	0xXX	0x03

注：黄色部分为模块在返回数据时，在帧头 0x02 帧尾 0x03 之间出现了 0x02 或 0x10 或 0x03 后自动增加的，故在操作接收数据时需过滤掉；

发送与返回正确举例：

【发送数据:】 02 00 00 04 47 04 4F 03

【接收数据:】 02 00 00 07 47 00 42 0B C2 08 65 03 （返回卡号：42 0B C2 08）

5.2.7 Mifare one 卡选卡：

功能描述：用于 Mifare one 卡的选卡操作，此指令的目的是选定一张卡，然后就可以实现对这张选定卡的读写等操作了，**此条指令仅是为了兼容以往模块，新用户可忽略此条指令。**

发送数据序列：

帧头	发送数据包内容					帧尾
	模块地址	长度	命令	发送数据	校验	
0x02	0x00,0x00	0x07	0x48	4 字节卡号	0xXX	0x03

注：数据部分为 4 字节卡序列号字节数；

正确返回数据序列：

帧头	正确返回数据包内容					帧尾	
	模块地址	长度	命令	执行结果	返回数据		校验
0x02	0x00,0x00	0x04	0x48	0x00	0x08 或者	0xXX	0x03
					0x20		

注：返回数据为卡容量:

数据 0x08 表示 Mifare one S50;

数据 0x20 表示 Mifare one S70;

错误返回数据序列：

帧头	错误返回数据包内容						帧尾	
	模块地址	插入	长度	命令	执行结果	返回数据		校验
0x02	0x00,0x00	0x10	0x03	0x48	非零	空	0xXX	0x03

注：黄色部分为模块在返回数据时，在帧头 0x02 帧尾 0x03 之间出现了 0x02 或 0x10 或 0x03 后自动增加的，故在操作接收数据时需过滤掉；

发送与返回正确举例：

【发送数据:】 02 00 00 07 48 42 0B C2 08 66 03

【接收数据:】 02 00 00 04 48 00 08 54 03 （根据卡容量 0x08，可判断为 S50 卡）

5.2.8 Mifare one 卡密钥验证：

功能描述：用于 Mifare one 卡的读写卡钱包操作之前的**密钥验证**，**只有密钥正确之后**才可以对卡进行读写或钱包操作。

发送数据序列：

帧头	发送数据包内容					帧尾
	模块地址	长度	命令	发送数据	校验	
0x02	0x00,0x00	0x0B	0x4A	1 字节密钥模式+1 字节绝对块+6 字节 密钥	0xXX	0x03

注：发送数据部分；

1 字节密钥模式=0x60 表示采用 A 密钥认证；

1 字节密钥模式=0x61 表示采用 B 密钥认证；

1 字节绝对块号=0x00~0x3F 之间的任意块号 (Mifare One S50 , 共计 64 块) ;

1 字节绝对块号=0x00~0xFF 之间的任意块号 (Mifare One S70 , 共计 256 块) ;

6 字节密钥为要操作块所在扇区的密钥；

注：新出厂的卡片默认密钥模式为 A 密钥，6 字节密钥为“FFFFFFFFFFFF”；

正确返回数据序列：

帧头	正确返回数据包内容							帧尾
	模块地址	插入	长度	命令	执行结果	返回数据	校验	
0x02	0x00,0x00	0x10	0x03	0x4A	0x00	空	0x4D	0x03

注：黄色部分为模块在返回数据时，在帧头 0x02 帧尾 0x03 之间出现了 0x02 或 0x10 或 0x03 后自动增加的，故在操作接收数据时需过滤掉；

错误返回数据序列：

帧头	错误返回数据包内容							帧尾
	模块地址	插入	长度	命令	执行结果	返回数据	校验	
0x02	0x00,0x00	0x10	0x03	0x4A	非零	空	0xXX	0x03

注：黄色部分为模块在返回数据时，在帧头 0x02 帧尾 0x03 之间出现了 0x02 或 0x10 或 0x03 后自动增加的，故在操作接收数据时需过滤掉；

发送与返回正确举例：

【发送数据:】 02 00 00 0B 4A 60 00 FF FF FF FF FF AF 03 (验证 A 密钥，0 块，密码：“FFFFFFFFFFFF”)

【接收数据:】 02 00 00 10 03 4A 00 4D 03

5.2.9 Mifare one 卡读块：

功能描述：用于 Mifare one 卡的读块内容操作，注在读块前需进行**密钥验证**。

发送数据序列：

帧头	发送数据包内容					帧尾
	模块地址	长度	命令	发送数据	校验	
0x02	0x00,0x00	0x04	0x4B	1 字节块号	0xXX	0x03

注：发送数据部分；

1 字节绝对块号=0x00~0x3F 之间的任意块号 (Mifare One S50, 共计 64 块)；

1 字节绝对块号=0x00~0xFF 之间的任意块号 (Mifare One S70, 共计 256 块)；

正确返回数据序列：

帧头	正确返回数据包内容						帧尾
	模块地址	长度	命令	执行结果	返回数据	校验	
0x02	0x00,0x00	0x13	0x4B	0x00	16 字节内容	0xXX	0x03

注：返回数据为该块 16 字节内容；

错误返回数据序列：

帧头	错误返回数据包内容							帧尾
	模块地址	插入	长度	命令	执行结果	返回数据	校验	
0x02	0x00,0x00	0x10	0x03	0x4B	非零	空	0xXX	0x03

注：黄色部分为模块在返回数据时，在帧头 0x02 帧尾 0x03 之间出现了 0x02 或 0x10 或 0x03 后自动增加的，故在操作接收数据时需过滤掉；

发送与返回正确举例：

【发送数据:】 02 00 00 04 4B 00 4F 03 (读 0 块数据。)

【接收数据:】 02 00 00 13 4B 00 42 0B C2 08 83 08 04 00 62 63 64 65 66 67 68 69 30 03

(0 块数据：42 0B C2 08 83 08 04 00 62 63 64 65 66 67 68 69)

5.2.10 Mifare one 卡写块：

功能描述：用于 Mifare one 卡的写块内容操作，注在写块前需进行**密钥验证**。

发送数据序列：

帧头	发送数据包内容					帧尾
	模块地址	长度	命令	发送数据	校验	
0x02	0x00,0x00	0x14	0x4C	1 字节绝对块号+16 字节写入内容	0xXX	0x03

注：发送数据部分；

1 字节绝对块号=0x00~0x3F 之间的任意块号 (Mifare One S50, 共计 64 块)；

1 字节绝对块号=0x00~0xFF 之间的任意块号 (Mifare One S70, 共计 256 块)；

事项请参阅卡片说明书。

正确返回数据序列：

帧头	正确返回数据包内容							帧尾
	模块地址	插入	长度	命令	执行结果	返回数据	校验	
0x02	0x00,0x00	0x10	0x03	0x4D	0x00	空	0x50	0x03

注：黄色部分为模块在返回数据时，在帧头 0x02 帧尾 0x03 之间出现了 0x02 或 0x10 或 0x03 后自动增加的，故在操作接收数据时需过滤掉；

错误返回数据序列：

帧头	错误返回数据包内容							帧尾
	模块地址	插入	长度	命令	执行结果	返回数据	校验	
0x02	0x00,0x00	0x10	0x03	0x4D	非零	空	0xXX	0x03

注：黄色部分为模块在返回数据时，在帧头 0x02 帧尾 0x03 之间出现了 0x02 或 0x10 或 0x03 后自动增加的，故在操作接收数据时需过滤掉；

发送与返回正确举例：

【发送数据:】02 00 00 08 4D 01 64 00 00 00 BA 03 (01 块初始化为钱包,金额 16 进制“64”)

【接收数据:】02 00 00 10 03 4D 00 50 03

5.2.12 Mifare one 卡读钱包：

功能描述：用于 Mifare one 卡的钱包读取操作，注在钱包读取前需进行**密钥验证**。

发送数据序列：

帧头	发送数据包内容					帧尾
	模块地址	长度	命令	发送数据	校验	
0x02	0x00,0x00	0x04	0x4E	1 字节绝对块号	0xXX	0x03

注：发送数据部分；

1 字节绝对块号=0x00~0x3F 之间的任意块号 (Mifare One S50，共计 64 块)；

1 字节绝对块号=0x00~0xFF 之间的任意块号 (Mifare One S70，共计 256 块)；

正确返回数据序列：

帧头	正确返回数据包内容						帧尾
	模块地址	长度	命令	执行结果	返回数据	校验	
0x02	0x00,0x00	0x07	0x4E	0x00	4 字节 16 进制 钱包值	0xXX	0x03

注：返回数据为 4 字节 16 进制钱包值，低字节在前；

错误返回数据序列：

帧头	错误返回数据包内容							帧尾
	模块地址	插入	长度	命令	执行结果	返回数据	校验	
0x02	0x00,0x00	0x10	0x03	0x4E	非零	空	0xXX	0x03

注：黄色部分为模块在返回数据时，在帧头 0x02 帧尾 0x03 之间出现了 0x02 或 0x10 或 0x03 后自动增加的，故在操作接收数据时需过滤掉；

发送与返回正确举例：

【发送数据:】 02 00 00 04 4E 01 53 03

【接收数据:】 02 00 00 07 4E 00 96 00 00 00 EB 03 （读出金额 16 进制“96”）

5.2.13 Mifare one 卡充值：

功能描述：用于 Mifare one 卡的钱包充值操作，注在钱包充值前需进行**密钥验证**。

发送数据序列：

帧头	发送数据包内容					帧尾
	模块地址	长度	命令	发送数据	校验	
0x02	0x00,0x00	0x08	0x50	1 字节绝对块号 + 4 字节 16 进制要增加的金额值(低字节在前)	0xXX	0x03

注：发送数据部分；

1 字节绝对块号=0x00~0x3F 之间的任意块号（Mifare One S50，共计 64 块）；

1 字节绝对块号=0x00~0xFF 之间的任意块号（Mifare One S70，共计 256 块）；

4 字节 16 进制增加值：为充值的金额，低字节在前；

密钥块（每个扇区的最后一块）不能进行充值操作，否则会造成该扇区的失效，具体使用注意事项请参阅卡片说明书。

正确返回数据序列：

帧头	正确返回数据包内容							帧尾
	模块地址	插入	长度	命令	执行结果	返回数据	校验	
0x02	0x00,0x00	0x10	0x03	0x50	0x00	空	0x53	0x03

注：黄色部分为模块在返回数据时，在帧头 0x02 帧尾 0x03 之间出现了 0x02 或 0x10 或 0x03 后自动增加的，故在操作接收数据时需过滤掉；

错误返回数据序列：

帧头	错误返回数据包内容							帧尾
	模块地址	插入	长度	命令	执行结果	返回数据	校验	
0x02	0x00,0x00	0x10	0x03	0x50	非零	空	0xXX	0x03

注：黄色部分为模块在返回数据时，在帧头 0x02 帧尾 0x03 之间出现了 0x02 或 0x10 或 0x03 后自动增加的，故在操作接收数据时需过滤掉；

发送与返回正确举例：

【发送数据:】 02 00 00 08 50 01 64 00 00 00 BD 03 (01 块充值 16 进制 "64")

【接收数据:】 02 00 00 10 03 50 00 53 03

5.2.14 Mifare one 卡扣款：

功能描述：用于 Mifare one 卡的钱包扣款操作，注在钱包扣款前需进行**密钥验证**。

发送数据序列：

帧头	发送数据包内容					帧尾
	模块地址	长度	命令	发送数据	校验	
0x02	0x00,0x00	0x08	0x4F	1 字节绝对块号 + 4 字节 16 进制要减少的金额值(低字节在前)	0xXX	0x03

注：发送数据部分；

1 字节绝对块号=0x00~0x3F 之间的任意块号 (Mifare One S50 , 共计 64 块) ;

1 字节绝对块号=0x00~0xFF 之间的任意块号 (Mifare One S70 , 共计 256 块) ;

4 字节 16 进制增加值：为扣款的金额，低字节在前；

密钥块（每个扇区的最后一块）不能进行扣款操作，否则会造成该扇区的失效，具体使用注意事项请参阅卡片说明书。

正确返回数据序列：

帧头	正确返回数据包内容							帧尾
	模块地址	插入	长度	命令	执行结果	返回数据	校验	
0x02	0x00,0x00	0x10	0x03	0x4F	0x00	空	0x52	0x03

注：黄色部分为模块在返回数据时，在帧头 0x02 帧尾 0x03 之间出现了 0x02 或 0x10 或 0x03 后自动增加的，故在操作接收数据时需过滤掉；

错误返回数据序列：

帧头	错误返回数据包内容							帧尾
----	-----------	--	--	--	--	--	--	----

	模块地址	插入	长度	命令	执行结果	返回数据	校验	
0x02	0x00,0x00	0x10	0x03	0x4F	非零	空	0xXX	0x03

注：黄色部分为模块在返回数据时，在帧头 0x02 帧尾 0x03 之间出现了 0x02 或 0x10 或 0x03 后自动增加的，故在操作接收数据时需过滤掉；

发送与返回正确举例：

【发送数据:】 02 00 00 08 4F 01 32 00 00 00 8A 03 （01 块扣款 16 进制 “32”）

【接收数据:】 02 00 00 10 03 4F 00 52 03

5.2.15 Mifare one 卡钱包备份步骤 1：

功能描述：用于将 Mifare one 卡的指定块的钱包内容回传至卡的 Buffer，然后通过钱包备份步骤 2 将钱包值备份到同一扇区的另一指定块，注在此操作前需进行**密钥验证**，**同时这两步操作需要在同一扇区内操作。**

发送数据序列：

帧头	发送数据包内容					帧尾
	模块地址	长度	命令	发送数据	校验	
0x02	0x00,0x00	0x04	0x51	1 字节绝对块号	0xXX	0x03

注：发送数据部分；

1 字节绝对块号=0x00~0x3F 之间的任意块号（Mifare One S50，共计 64 块）；

1 字节绝对块号=0x00~0xFF 之间的任意块号（Mifare One S70，共计 256 块）；

注：要备份的块必须为钱包格式。

正确返回数据序列：

帧头	正确返回数据包内容							帧尾
	模块地址	插入	长度	命令	执行结果	返回数据	校验	
0x02	0x00,0x00	0x10	0x03	0x51	0x00	空	0x54	0x03

注：黄色部分为模块在返回数据时，在帧头 0x02 帧尾 0x03 之间出现了 0x02 或 0x10 或 0x03 后自动增加的，故在操作接收数据时需过滤掉；

错误返回数据序列：

帧头	错误返回数据包内容							帧尾
	模块地址	插入	长度	命令	执行结果	返回数据	校验	
0x02	0x00,0x00	0x10	0x03	0x51	非零	空	0xXX	0x03

注：黄色部分为模块在返回数据时，在帧头 0x02 帧尾 0x03 之间出现了 0x02 或 0x10 或 0x03 后

自动增加的，故在操作接收数据时需过滤掉；

发送与返回正确举例：

【Write 数据:】 02 00 00 04 51 01 56 03 （将 01 块内容传入卡的 BUFFER 区）

【Read 数据:】 02 00 00 10 03 51 00 54 03

5.2.16 Mifare one 卡钱包备份步骤 2：

功能描述：用于将 Mifare one 卡通过钱包备份步骤 1 传入 Buffer 中的钱包值备份到**同一扇区**的指定块，注在此操作前需进行 **Mifare one 卡钱包备份步骤 1 的操作**。

发送数据序列：

帧头	发送数据包内容					帧尾
	模块地址	长度	命令	发送数据	校验	
0x02	0x00,0x00	0x04	0x52	1 字节绝对块号	0xXX	0x03

注：发送数据部分；

1 字节绝对块号=0x00~0x3F 之间的任意块号（Mifare One S50，共计 64 块）；

1 字节绝对块号=0x00~0xFF 之间的任意块号（Mifare One S70，共计 256 块）；

正确返回数据序列：

帧头	正确返回数据包内容							帧尾
	模块地址	插入	长度	命令	执行结果	返回数据	校验	
0x02	0x00,0x00	0x10	0x03	0x52	0x00	空	0x55	0x03

注：黄色部分为模块在返回数据时，在帧头 0x02 帧尾 0x03 之间出现了 0x02 或 0x10 或 0x03 后自动增加的，故在操作接收数据时需过滤掉；

错误返回数据序列：

帧头	错误返回数据包内容							帧尾
	模块地址	插入	长度	命令	执行结果	返回数据	校验	
0x02	0x00,0x00	0x10	0x03	0x52	非零	空	0xXX	0x03

注：黄色部分为模块在返回数据时，在帧头 0x02 帧尾 0x03 之间出现了 0x02 或 0x10 或 0x03 后自动增加的，故在操作接收数据时需过滤掉；

发送与返回正确举例：

【Write 数据:】 02 00 00 04 52 10 02 58 03 （将 BUFFER 区中的内容传入 02 块中进行备份）

【Read 数据:】 02 00 00 10 03 52 00 55 03

5.2.17 ISO14443 TYPE A CPU 卡复位：

功能描述：用于进行满足 ISO14443 TYPE A CPU 卡复位操作，正确返回卡片复位信息。

发送数据序列：

帧头	发送数据包内容					帧尾
	模块地址	长度	命令	发送数据	校验	
0x02	0x00,0x00	0x04	0x53	0x26 或者	0x7D 或者	0x03
				0x52	0xA9	

注：发送数据=0x26 表示寻天线范围内的未休眠卡；

发送数据=0x52 表示寻天线范围内的所有卡；

正确返回数据序列：

帧头	正确返回数据包内容						帧尾
	模块地址	长度	命令	执行结果	返回数据	校验	
0x02	0x00,0x00	0XXX	0x53	0x00	4 字节 CSN+返回 信息	0xXX	0x03

错误返回数据序列：

帧头	错误返回数据包内容							帧尾
	模块地址	插入	长度	命令	执行结果	返回数据	校验	
0x02	0x00,0x00	0x10	0x03	0x53	非零	空	0xXX	0x03

注：黄色部分为模块在返回数据时，在帧头0x02帧尾0x03之间出现了0x02或0x10或0x03后自动增加的，故在操作接收数据时需过滤掉；

发送与返回正确举例：

【发送数据:】 02 00 00 04 53 52 A9 03

【接收数据:】 02 00 00 0F 53 00 16 61 1B 82 10 10 78 80 90 10 02 20 90 00 C0 03

5.2.18 ISO14443 TYPE A/TYP E B CPU 卡发送 COS 指令：

功能描述：用于发送 ISO14443 TYPE A/TYP E B CPU 卡 COS 指令。

发送数据序列：

帧头	发送数据包内容					帧尾
	模块地址	长度	命令	发送数据	校验	
0x02	0x00,0x00	0xXX	0x54	COS 指令	0xXX	0x03

注：具体 COS 指令请参阅 TYPE A CPU 卡数据手册；

正确返回数据序列：

帧头	正确返回数据包内容						帧尾
	模块地址	长度	命令	执行结果	返回数据	校验	
0x02	0x00,0x00	0xXX	0x54	0x00	针对 COS 指令的返回数据	0xXX	0x03

错误返回数据序列：

帧头	错误返回数据包内容							帧尾
	模块地址	插入	长度	命令	执行结果	返回数据	校验	
0x02	0x00,0x00	0x10	0x03	0x54	非零	空	0xXX	0x03

注：黄色部分为模块在返回数据时，在帧头0x02帧尾0x03之间出现了0x02或0x10或0x03后自动增加的，故在操作接收数据时需过滤掉；

发送与返回正确举例：

【发送数据】 02 00 00 08 54 00 84 00 00 04 E4 03 （取 4 字节随机数指令）

【接收数据】 02 00 00 09 54 00 7B A3 5F 28 90 00 92 03 （4 字节随机数 7B A3 5F 28, 90 00 表示执行正确）

5.2.19 TYPE B CPU 卡复位：

功能描述：用于进行满足 ISO14443 TYPE B CPU 卡复位操作，正确返回卡片复位信息。

发送数据序列：

帧头	发送数据包内容					帧尾
	模块地址	长度	命令	发送数据	校验	
0x02	0x00,0x00	0x04	0x3B	0x00	0x3F	0x03

正确返回数据序列：

帧头	正确返回数据包内容						帧尾
	模块地址	长度	命令	执行结果	返回数据	校验	
0x02	0x00,0x00	0xXX	0x3B	0x00	返回复位信息	0xXX	0x03

错误返回数据序列：

帧头	错误返回数据包内容							帧尾
	模块地址	插入	长度	命令	执行结果	返回数据	校验	

0x02	0x00,0x00	0x10	0x03	0x3B	非零	空	0xXX	0x03
------	-----------	------	------	------	----	---	------	------

注：黄色部分为模块在返回数据时，在帧头0x02帧尾0x03之间出现了0x02或0x10或0x03后自动增加的，故在操作接收数据时需过滤掉；

发送与返回正确举例：

【发送数据:】 02 00 00 04 3B 00 3F 03

【接收数据:】 02 12 34 0F 3B 00 50 28 F4 14 3A 14 00 00 00 F7 71 85 4B 03

5.2.20 二代身份证卡读取 UID 号：

功能描述：用于读取二代身份证的 UID 号。

发送数据序列：

帧头	发送数据包内容					帧尾
	模块地址	长度	命令	发送数据	校验	
0x02	0x00,0x00	0x04	0x82	1 字节模式 00	0xXX	0x03

注：具体 COS 指令请参阅 TYPE A CPU 卡数据手册；

正确返回数据序列：

帧头	正确返回数据包内容						帧尾
	模块地址	长度	命令	执行结果	返回数据	校验	
0x02	0x00,0x00	0x0B	0x82	0x00	8 字节 UID	0xXX	0x03

错误返回数据序列：

帧头	错误返回数据包内容							帧尾
	模块地址	插入	长度	命令	执行结果	返回数据	校验	
0x02	0x00,0x00	0x10	0x03	0x82	非零	空	0xXX	0x03

注：黄色部分为模块在返回数据时，在帧头0x02帧尾0x03之间出现了0x02或0x10或0x03后自动增加的，故在操作接收数据时需过滤掉；

发送与返回正确举例：

【发送数据:】 02 00 00 04 82 00 86 03

【接收数据:】 02 00 00 0B 82 00 30 95 75 05 40 01 83 B8 48 03

5.2.21 设置波特率：

功能描述：用于设置模块内部的通讯波特率：

发送数据序列：

帧头	发送数据包内容						帧尾
	模块地址	长度	命令	插入	发送数据	校验	
0x02	0x00,0x00	0x04	0x15	0x10	0x03	0x1C	0x03

发送数据=0x01 表示设置模块波特率为 9600；

发送数据=0x03 表示设置模块波特率为 19200；

发送数据=0x07 表示设置模块波特率为 115200；

特别注意：模块默认的波特率是 19200，模块不会保存此设置，当重新上电后，模块又恢复到默认的 19200，故当更改波特率后，因中间掉电有可能造成通讯故障；

注：白色部分为正常的指令序列，因为在帧头 0x02 帧尾 0x03 之间出现了 0x02 或 0x10 或 0x03，根据通讯协议需在其前面增加 0x10，即黄色的部分；

正确返回数据序列：

帧头	正确返回数据包内容							帧尾
	模块地址	插入	长度	命令	执行结果	返回数据	校验	
0x02	0x00,0x00	0x10	0x03	0x15	0x00	空	0x18	0x03

注：黄色部分 0x10 为模块在返回数据时在帧头 0x02 帧尾 0x03 之间出现了 0x02 或 0x10 或 0x03 后自动增加的，故在操作接收数据时需过滤掉；

错误返回数据序列：

帧头	错误返回数据包内容							帧尾
	模块地址	插入	长度	命令	执行结果	返回数据	校验	
0x02	0x00,0x00	0x10	0x03	0x15	非零	空	0xXX	0x03

注：黄色部分为模块在返回数据时，在帧头 0x02 帧尾 0x03 之间出现了 0x02 或 0x10 或 0x03 后自动增加的，故在操作接收数据时需过滤掉；

发送与返回正确举例：

【发送数据:】 02 00 00 04 15 10 03 1C 03

【接收数据:】 02 00 00 10 03 15 00 18 03

5.2.22 设置模块天线状态：

功能描述：用于设置模块的天线工作状态：

发送数据序列：

帧头	发送数据包内容					帧尾
	模块地址	长度	命令	发送数据	校验	
0x02	0x00,0x00	0x04	0x05	0x00 或者	0x09 或者	0x03
				0x01	0x0A	

注：发送数据=0x00 关闭天线；

发送数据=0x01 开启天线；

正确返回数据序列：

帧头	正确返回数据包内容							帧尾
	模块地址	插入	长度	命令	执行结果	返回数据	校验	
0x02	0x00,0x00	0x10	0x03	0x05	0x00	空	0x08	0x03

注：黄色部分为模块在返回数据时，在帧头 0x02 帧尾 0x03 之间出现了 0x02 或 0x10 或 0x03 后自动增加的，故在操作接收数据时需过滤掉；

错误返回数据序列：

帧头	错误返回数据包内容							帧尾
	模块地址	插入	长度	命令	执行结果	返回数据	校验	
0x02	0x00,0x00	0x10	0x03	0x05	非零	空	0xXX	0x03

注：黄色部分为模块在返回数据时，在帧头 0x02 帧尾 0x03 之间出现了 0x02 或 0x10 或 0x03 后自动增加的，故在操作接收数据时需过滤掉；

发送与返回正确举例：

【发送数据:】 02 00 00 04 05 00 09 03

【接收数据:】 02 00 00 10 03 05 00 08 03

5.2.23 控制 LED 引脚状态：

功能描述：用于控制模块 LED 引脚的状态：

发送数据序列：

帧头	发送数据包内容					帧尾
	模块地址	长度	命令	数据	校验	
0x02	0x00,0x00	0x04	0x6A	0x00 或者	0x6E 或者	0x03
				0x10	0x03	

注：数据部分为 1 字节 LED 引脚状态控制:

数据=0x00 LED 引脚输出高电平，如果外接 LED 指示灯，则灯熄灭；

数据=0x03 LED 引脚输出低电平，如果外接 LED 指示灯，则灯点亮；

白色部分为正常的指令序列，因为在帧头 0x02 帧尾 0x03 之间出现了 0x02 或 0x10 或 0x03，根

据通讯协议需在其前面增加 0x10，即黄色的部分；

正确返回数据序列：

帧头	正确返回数据包内容							帧尾
	模块地址	插入	长度	命令	执行结果	返回数据	校验	
0x02	0x00,0x00	0x10	0x03	0x6A	0x00	空	0x6D	0x03

注：黄色部分为模块在返回数据时，在帧头 0x02 帧尾 0x03 之间出现了 0x02 或 0x10 或 0x03 后自动增加的，故在操作接收数据时需过滤掉；

错误返回数据序列：

帧头	错误返回数据包内容							帧尾
	模块地址	插入	长度	命令	执行结果	返回数据	校验	
0x02	0x00,0x00	0x10	0x03	0x6A	非零	空	0xXX	0x03

注：黄色部分为模块在返回数据时，在帧头 0x02 帧尾 0x03 之间出现了 0x02 或 0x10 或 0x03 后自动增加的，故在操作接收数据时需过滤掉；

发送与返回正确举例：

【发送数据:】 02 00 00 04 6A 00 6E 03

【接收数据:】 02 00 00 10 03 6A 00 6D 03

6. 数据发送接收举例：

6.1 读卡器通用命令发送接收举例：

端口连接并成功：

【发送数据:】 02 00 00 04 15 10 03 1C 03

【接收数据:】 02 00 00 10 03 15 00 18 03

点亮黄色 LED 灯：

【发送数据:】 02 00 00 04 6A 10 03 71 03

【接收数据:】 02 00 00 10 03 6A 00 6D 03

熄灭黄色 LED 灯：

【发送数据:】 02 00 00 04 6A 00 6E 03

【接收数据:】 02 00 00 10 03 6A 00 6D 03

6.2 Ultralight 卡发送接收举例：

Ultralight 卡寻卡并成功

【发送数据:】 02 00 00 04 05 00 09 03

【接收数据:】 02 00 00 10 03 05 00 08 03

【发送数据:】 02 00 00 04 3A 41 7F 03

【接收数据:】 02 00 00 10 03 3A 00 3D 03

【发送数据:】 02 00 00 04 05 01 0A 03

【接收数据:】 02 00 00 10 03 05 00 08 03

【发送数据:】 02 00 00 04 46 52 9C 03

【接收数据:】 02 00 00 05 46 00 44 00 8F 03

【发送数据:】 02 00 00 10 03 33 36 03

【接收数据:】 02 00 00 0A 33 00 04 DB CF 5 E3 25 80 C4 03

读卡并成功

【发送数据:】 02 00 00 04 4B 00 4F 03

【接收数据:】 02 00 00 13 4B 00 04 DB CF 98 51 E3 25 80 17 48 00 00 00 91 53 E5 A5 03

【发送数据:】 02 00 00 04 4B 04 53 03

【接收数据:】 02 00 00 13 4B 00 04 DB CF 98 51 E3 25 80 17 48 00 00 00 91 53 E5 A5 03

【发送数据:】 02 00 00 04 4B 08 57 03

【接收数据:】 02 00 00 13 4B 00 04 DB CF 98 51 E3 25 80 17 48 00 00 00 91 53 E5 A5 03

【发送数据:】 02 00 00 04 4B 0C 5B 03

【接收数据:】 02 00 00 13 4B 00 04 DB CF 98 51 E3 25 80 17 48 00 00 00 91 53 E5 A5 03

写页，将页4全写成1：

【发送数据:】 02 00 00 08 35 04 11 11 11 11 85 03

【接收数据:】 02 00 00 10 03 35 00 38 03

Ultralight 卡休眠

【发送数据:】 02 00 00 10 03 29 2C 03

【接收数据:】 02 00 00 10 03 29 00 2C 03

6.3 M1 卡发送接收举例：

Mifare S50 卡寻卡并成功

【发送数据:】 02 00 00 04 05 00 09 03

【接收数据:】 02 00 00 10 03 05 00 08 03

【发送数据:】 02 00 00 04 3A 41 7F 03

【接收数据:】 02 00 00 10 03 3A 00 3D 03

【发送数据:】 02 00 00 04 05 01 0A 03

【接收数据:】 02 00 00 10 03 05 00 08 03

将扇区 0 块 1 充值 100 :

【发送数据:】 02 00 00 0B 4A 60 01 FF FF FF FF FF FF B0 03

【接收数据:】 02 00 00 10 03 4A 00 4D 03

【发送数据:】 02 00 00 08 50 01 64 00 00 00 BD 03

【接收数据:】 02 00 00 10 03 50 00 53 03

将扇区 0 块 1 扣款 50 :

【发送数据:】 02 00 00 0B 4A 60 01 FF FF FF FF FF FF B0 03

【接收数据:】 02 00 00 10 03 4A 00 4D 03

【发送数据:】 02 00 00 08 4F 01 32 00 00 00 8A 03

【接收数据:】 02 00 00 10 03 4F 00 52 03

读扇区 0 块 1 余额为 150 :

【发送数据:】 02 00 00 0B 4A 60 01 FF FF FF FF FF FF B0 03

【接收数据:】 02 00 00 10 03 4A 00 4D 03

【发送数据:】 02 00 00 04 4E 01 53 03

【接收数据:】 02 00 00 07 4E 00 96 00 00 00 EB 03

Mifare one 卡休眠

【发送数据:】 02 00 00 10 03 29 2C 03

【接收数据:】 02 00 00 10 03 29 00 2C 03

6.4 读取二代身份证 UID 发送接收举例 :

PSAM 卡复位并成功 (PSAM9600) :

【发送数据:】 02 00 00 04 82 00 86 03

【接收数据:】 02 00 00 0B 82 00 30 95 75 05 40 01 83 B8 48 03

6.5 ISO14443 TYPE A CPU 卡发送接收举例 :

FM1208 卡复位并成功 :

【发送数据:】 02 00 00 04 05 00 09 03

【接收数据:】 02 00 00 10 03 05 00 08 03

【发送数据:】 02 00 00 04 3A 41 7F 03

【接收数据:】 02 00 00 10 03 3A 00 3D 03

【发送数据:】 02 00 00 04 05 01 0A 03

【接收数据:】 02 00 00 10 03 05 00 08 03

【发送数据:】 02 00 00 04 53 52 A9 03

【接收数据:】 02 00 00 0F 53 00 16 61 1B 82 10 10 78 80 90 10 02 20 90 00 C0 03

FM1208 发送 COS 指令(0084000004)并成功返回 :

【发送数据:】 02 00 00 08 54 00 84 00 00 04 E4 03

【接收数据:】 02 00 00 09 54 00 7B A3 5F 28 90 00 92 03

6.6 ISO14443 TYPE B CPU 卡发送接收举例 :

ISO14443 TYPE B 卡复位并成功 :

【发送数据:】 02 00 00 04 05 00 09 03

【接收数据:】 02 00 00 10 03 05 00 08 03

【发送数据:】 02 00 00 04 3A 42 80 03

【接收数据:】 02 00 00 10 03 3A 00 3D 03

【发送数据:】 02 00 00 04 05 01 0A 03

【接收数据:】 02 00 00 10 03 05 00 08 03

【发送数据:】 02 00 00 04 3B 00 3F 03

【接收数据:】 02 00 00 0F 3B 00 50 28 F4 13 0B 14 00 00 00 F7 71 85 D5 03

ISO14443 TYPE B CPU 卡发送 COS 指令 :

【发送数据:】 02 00 00 08 54 00 84 00 00 08 E8 03

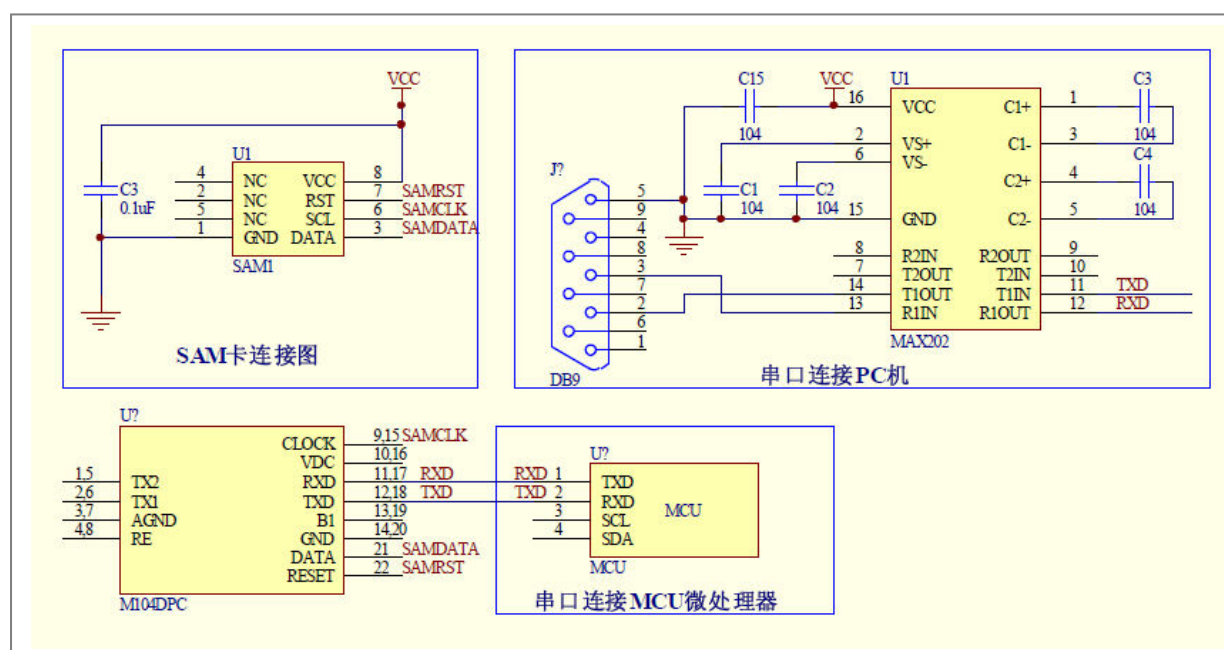
【接收数据:】 02 00 00 0D 54 00 63 B1 66 CD B4 8F 2A 1F 90 00 C4 03

附录 1 : 指令汇总表

序号	指令	描述	执行正确返回	执行错误返回
1	0x3A	设置模块工作在 ISO14443 TYPE A 状态	0x00	非 0
2	0x46	Mifare one/Ultralight 寻卡	0x00	非 0
3	0x33	Ultralight 选卡	0x00	非 0
4	0x4B	Ultralight 读块	0x00	非 0
5	0x35	Ultralight 写块	0x00	非 0
6	0x47	Mifare one 防冲突	0x00	非 0
7	0x48	Mifare one 选卡	0x00	非 0
8	0x4A	Mifare one 密钥验证	0x00	非 0
9	0x4B	Mifare one 读块	0x00	非 0

序号	指令	描述	执行正确返回	执行错误返回
10	0x4C	Mifare one 写块	0x00	非 0
11	0x4D	Mifare one 初始化钱包	0x00	非 0
12	0x4E	Mifare one 读钱包	0x00	非 0
13	0x50	Mifare one 钱包充值	0x00	非 0
14	0x4F	Mifare one 钱包扣款	0x00	非 0
15	0x51	Mifare one 钱包备份步骤 1	0x00	非 0
16	0x52	Mifare one 钱包备份步骤 2	0x00	非 0
17	0x53	ISO14443 TYPE A CPU 卡复位	0x00	非 0
18	0x54	ISO14443 TYPE A/TYPE B CPU 卡发送 COS 指令	0x00	非 0
19	0x3B	ISO14443 TYPE B CPU 卡复位操作	0x00	非 0
20	0x82	二代身份证卡读取 UID 号	ISO14443B 二代身份证卡	非 0
21	0x15	设置波特率	0x00	非 0
22	0x05	设置模块天线状态	0x00	非 0
23	0x6A	控制 LED 引脚状态	0x00	非 0

附录 2 硬件连接图举例：

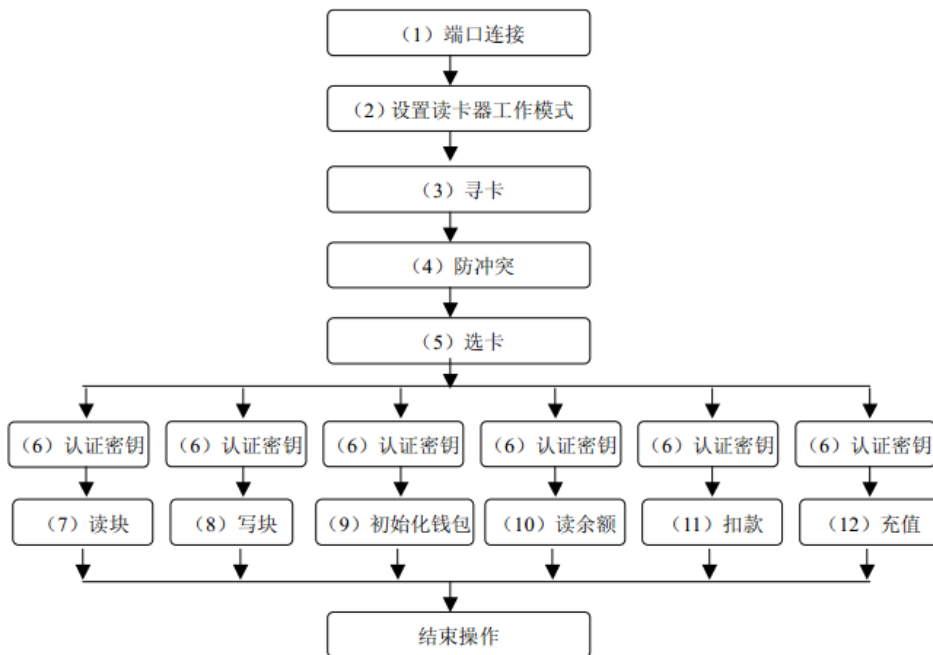


附录 3 卡片操作流程简介：

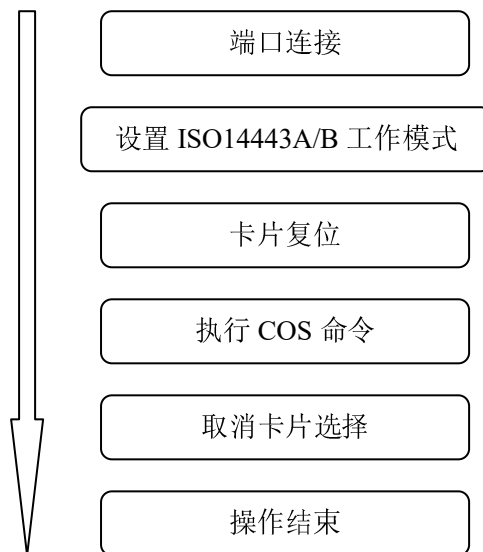
附录 3.1 Ultralight 操作流程：



附录 3.2 Mifare One 卡操作流程：



附录 3.3 ISO14443TYPEA/TYPEB CPU 卡操作流程：



附录 3.4 二代身份证 UID 读取操作流程：

