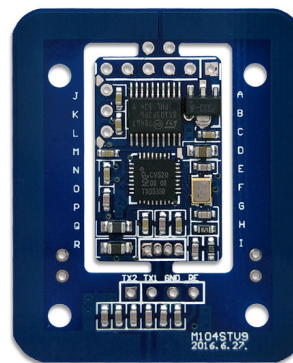




北京圆志科信 读卡模块

应用手册



M104WS

地址：北京市通州区通胡大街 78 号京贸中心 1004D

电话：010-64389905

传真：010-89524306

Web: <http://www.yzrfid.com>

0.1 声明

本说明书是为了让用户更好的选择北京圆志科信电子科技有限公司的产品而提供的开发资料，不转让属于北京圆志科信电子科技有限公司或者第三者所有的知识产权，用户在确定使用本产品前，请根据自己实际需求对产品性能及其使用安全性等方面进行相应评估，北京圆志科信电子科技有限公司不承担因评估不当而造成的直接或间接损失，也不承担因此而带来的任何法律或经济责任。

北京圆志科信电子科技有限公司致力于为用户提供不断完善的服务与产品，保有对产品及其相应说明书更新的权利，如有变动，恕不另行通知，在确定购买此产品时，请预先联系北京圆志科信电子科技有限公司以确认是否为最新版本。

本说明书所有权归北京圆志科信电子科技有限公司所有，未经许可，不得翻印或复制全部或部分本资料内容。

0.2 更改历史记录

版本	描述	日期
V1.0	第一版发布	2018.9.13

目 录

0.1 声明	2
0.2 更改历史记录.....	3
1 概述.....	5
1.1 M104WS 读卡模块:	5
1.2 产品型号及之间的区别:	5
2 功能特点:	5
3 硬件描述:	6
3.1 版本硬件图.....	6
3.1.1 管脚说明.....	6
3.2 电气特性:	7
3.3 结构尺寸:	7
4 韦根接口的数据流结构:	8
附录 1 硬件连接图举例:	9

1 概述

1.1 M104WS 读卡模块:

M104WS 读卡模块采用 13.56MHZ 非接触射频技术, 内嵌低功耗射频基站及其兼容芯片。用户不必关心射频基站的复杂控制方法, 只需通过简单的韦根接口读取卡号信息即可。该系列读写模块支持 Mifare One S50,S70,FM11RF08,FM1208 及其兼容卡片。

1.2 产品型号及之间的区别:

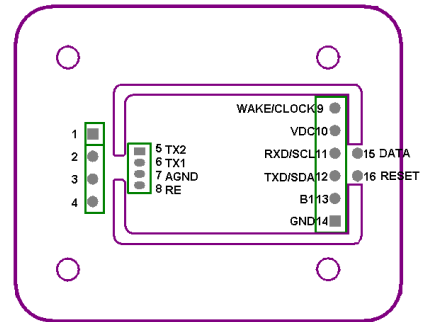
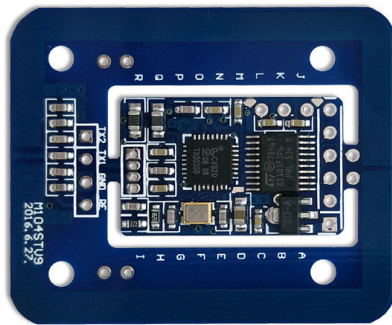
型号	主要区别
M104WS	韦根 26/韦根 34 接口, DC3.3V 电源供电, 标准小电流
M104WSB	韦根 26/韦根 34 接口, DC3.3V 电源供电, 标准大电流
M104WSV5	韦根 26/韦根 34 接口, DC5V 电源供电, 标准小电流
M104WSBV5	韦根 26/韦根 34 接口, DC5V 电源供电, 标准大电流

2 功能特点:

- 支持Mifare One S50,S70,FM11RF08,FM1208及其兼容卡片
- 天线一体, 也可天线分体
- 超小体积, 不含天线: 25mm×15.5mm, 含天线尺寸: 43.5X35.5mm
- 默认为自动寻卡方式, 当卡片进入到天线区后WAKE引脚上出现低电平, 即为有卡指示
- 自带看门狗

3 硬件描述:

3.1 版本硬件图



3.1.1 管脚说明

管脚	名称	功能
1,5	TX2	注: 1 与 5 脚内部已连通; 天线 2, 在分体使用时, 需要将 1 和 5 用导线短接
2,6	TX1	注: 2 与 6 脚内部已连通; 天线 1, 在分体使用时, 需要将 2 和 6 用导线短接
3,7	AGND	注: 3 与 7 脚内部已连通; 天线地, 在分体使用时, 需要将 3 和 7 用导线短接
4,8	RE	注: 4 与 8 脚内部已连通; 天线接收, 在分体使用时, 需要将 4 和 8 用导线短接
9	WAKE	作为有卡指示使用, 高电平 1 代表天线区内无卡, 低电平 0 代表天线区内有卡;
10	VDC	3.3V 或 5V 直流电源
11	RXD/SCL	韦根 1
12	TXD/SDA	韦根 0
13	B1	蜂鸣器控制输出 1: 不响 0: 响
14	GND	注: 14 与 20 脚内部已连通; 电源地

15	DATA	无定义
16	RESET	1: 韦根 26 输出 0: 韦根 34 输出

3.2 电气特性:

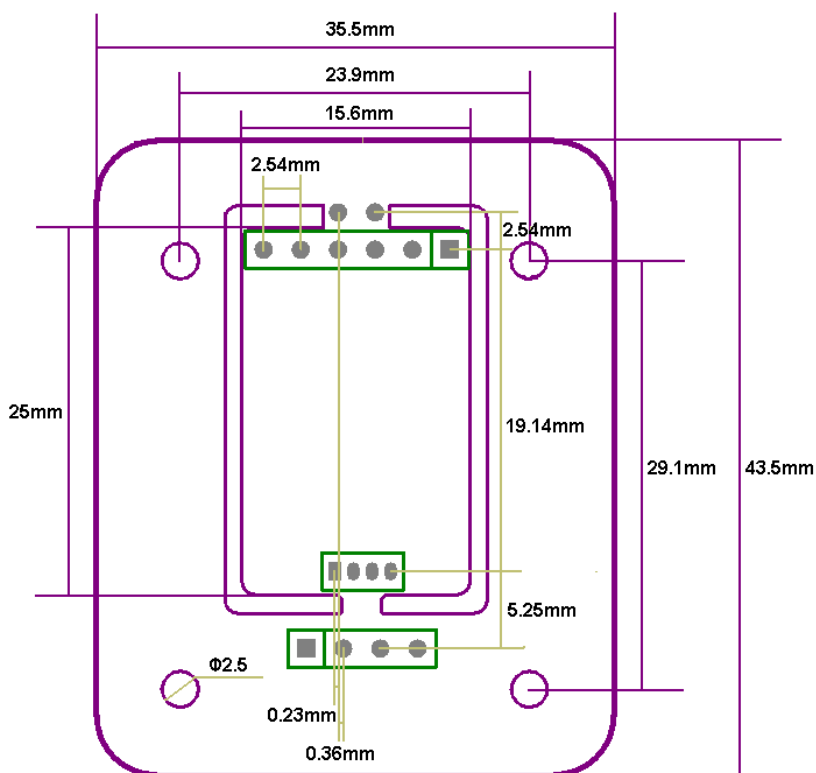
典型工作电源: DC3.3V 或者 DC5V

读卡平均电流: 3.3V/35mA 或者 5V/54mA

工作温度: -10 - +70°C

3.3 结构尺寸:

外形尺寸: 43.5X35.5mm



4 韦根接口的数据流结构:

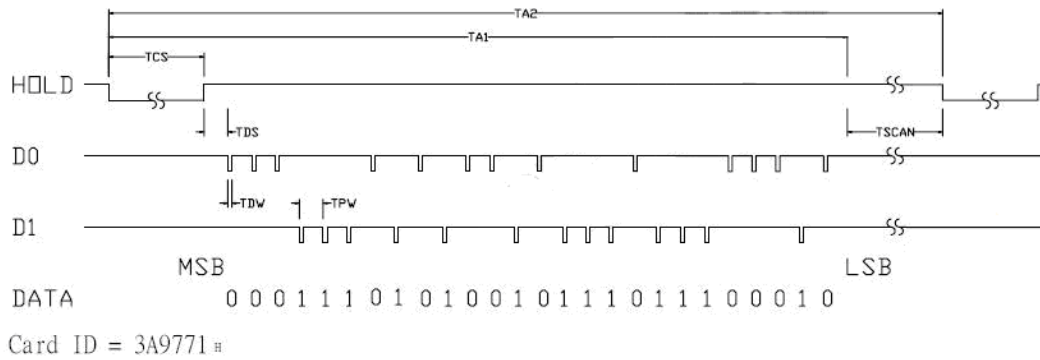
Wiegand26 结构:

1	2	3	4	5	6	7	8	9	10	11	12	13	14	15	16	17	18	19	20	21	22	23	24	25	26
P	E	E	E	E	E	E	E	E	E	E	E	E	O	O	O	O	O	O	O	O	O	O	O	O	P
Even parity (E) 偶同位校验													Odd parity (O) 奇同位校验												

P = 奇偶校验起始码与停止码

以下为波形示意图举例(模块没有HOLD引脚):

Wiegand Format 26 bits wave



- 韦根34的结构同上 (韦根26)

附录 1 硬件连接图举例：

