



北京圆志科信 读写卡芯片

应用手册



M535a

地址：北京市通州区通胡大街 78 号京贸中心 1004D

电话：010-64389905

传真：010-89524306

Web: <http://www.yzrfid.com>

0.1 声明

本说明书是为了让用户更好的选择北京圆志科信电子科技有限公司的产品而提供的开发资料，不转让属于北京圆志科信电子科技有限公司或者第三者所有的知识产权，用户在确定使用本产品前，请根据自己实际需求对产品性能及其使用安全性等方面进行相应评估，北京圆志科信电子科技有限公司不承担因评估不当而造成的直接或间接损失，也不承担因此而带来的任何法律或经济责任。

北京圆志科信电子科技有限公司致力于为用户提供不断完善的服务与产品，保有对产品及其相应说明书更新的权利，如有变动，恕不另行通知，在确定购买此产品时，请预先联系北京圆志科信电子科技有限公司以确认是否为最新版本。

本说明书所有权归北京圆志科信电子科技有限公司所有，未经许可，不得翻印或复制全部或部分资料内容。

0.2 更改历史记录

版本	描述	日期
V1.0	第一版发布	2014.2.21
V1.1	增加读取版本号指令	2019.1.4
V1.2	增加 UART 版本	2020.07.24

目 录

0.1 声明	2
0.2 更改历史记录	3
1 概述	5
1.1 M535a 系列 SAM 卡读写模块:	5
1.2 产品型号及之间的区别:	5
1.3 功能特点:	5
2 硬件描述:	6
2.1 管脚说明:	6
2.2 电气特性:	7
2.3 结构尺寸:	8
3 数据通讯协议:	8
3.1 UART 协议.....	8
4 卡片操作流程:	9
4.1 ISO7816-4 SAM 卡片操作流程:	9
5 命令列表	10
5.1 功能描述: 复位编号 x 的 SAM 卡.....	10
5.2 功能描述: 向编号 x 的 SAM 卡发送 COS (APDU) 命令.....	10
5.3 功能描述: 向编号 x 的 SAM 卡发送 PPS 请求.....	11
5.4 功能描述: 修改串口的波特率.....	12
5.5 功能描述: 读取模块版本号.....	13
6 数据发送接收举例:	13
6.1 命令发送接收举例:	13
附录 1 M535a 硬件连接图举例:	15

1 概述

1.1 M535a 系列 SAM 卡读写模块：

M535a 系列 SAM 卡读写芯片采用高性能 ASIC 处理器,用户不必关心的复杂控制方法, 只需通过简单的选定 UART 接口发送命令就可以实现对 SAM 卡片以及满足 ISO7816-4 标准的接触式 CPU 卡 (T=0) 的完全操作。该系列读写芯片可同时支持 5 个 SAM 卡 (T=0) 操作。

1.2 产品型号及之间的区别：

型号	接口	主要区别
M535a	UART	支持读写 5 个 SAM 卡片, 编号 No.1-No.5

1.3 功能特点：

- 标准封装：TSSOP20
- 超小体积, 仅6.6mm×6.6mm×1.2mm
- 简单的命令集可完成对卡片的全部操作
- 超低功耗, 读卡电流9mA (VCC = 3.3V)
- 可提供 C51函数库(例程)及供二次开发
基于模块的扩展功能很强可根据**用户要求修改软件定制**个性化功能
- 通用协议：
 - a) UART: 适用于PC机或UART的单片机, 默认波特率19200BPS
波特率可以设置:9600,19200, 38400, 57600,115200
- 自带看门狗
- 完备的测试板：
配以BZ535a可立即进行模块测试

2 硬件描述:

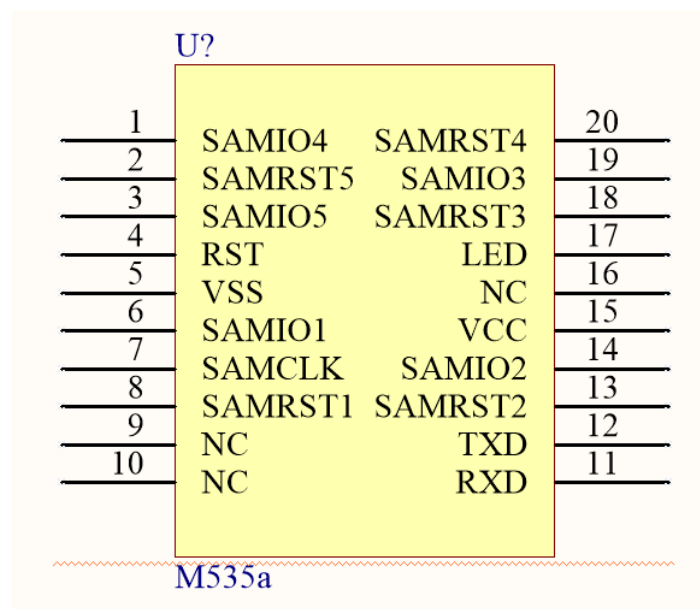


图 1: M535a 管脚示意图

2.1 管脚说明:

管脚	符号	描述
1	SAMIO4	第 4 个 SAM 数据 I/O 接口
2	SAMRST5	第 5 个 SAM 硬件复位控制接口
3	SAMIO5	第 5 个 SAM 数据 I/O 接口
4	RST	作为芯片的复位控制引脚, 强烈建议外接复位芯片或者外接 MCU 的 IO 控制引脚, 如果外接 MCU 的 IO 时需外接上拉电阻, 大于 5ms 的低电平脉冲, 使芯片复位
5	VSS	电源地
6	SAMIO1	第 1 个 SAM 数据 I/O 接口

管脚	符号	描述
7	SAMCLK	时钟频率输出(提供给 SAM 卡)
8	SAMRST1	第 1 个 SAM 硬件复位控制接口
9	NC	备用
10	NC	备用
11	RXD	UART:串口接收端
12	TXD	UART:串口发送端
13	SAMRST2	第 2 个 SAM 硬件复位控制接口
14	SAMIO2	第 2 个 SAM 数据 I/O 接口
15	VCC	电源 DC2.7-3.6V
16	NC	备用
17	LED	可外接 LED, 上电瞬间会闪烁数次, 同时可以作为指令执行完成中断信号, 在上位机发送指令之后, 该引脚置低, 在芯片指令执行完成之后, 该引脚置高。
18	SAMRST3	第 3 个 SAM 硬件复位控制接口
19	SAMIO3	第 3 个 SAM 数据 I/O 接口
20	SAMRST4	第 4 个 SAM 硬件复位控制接口

2.2 电气特性:

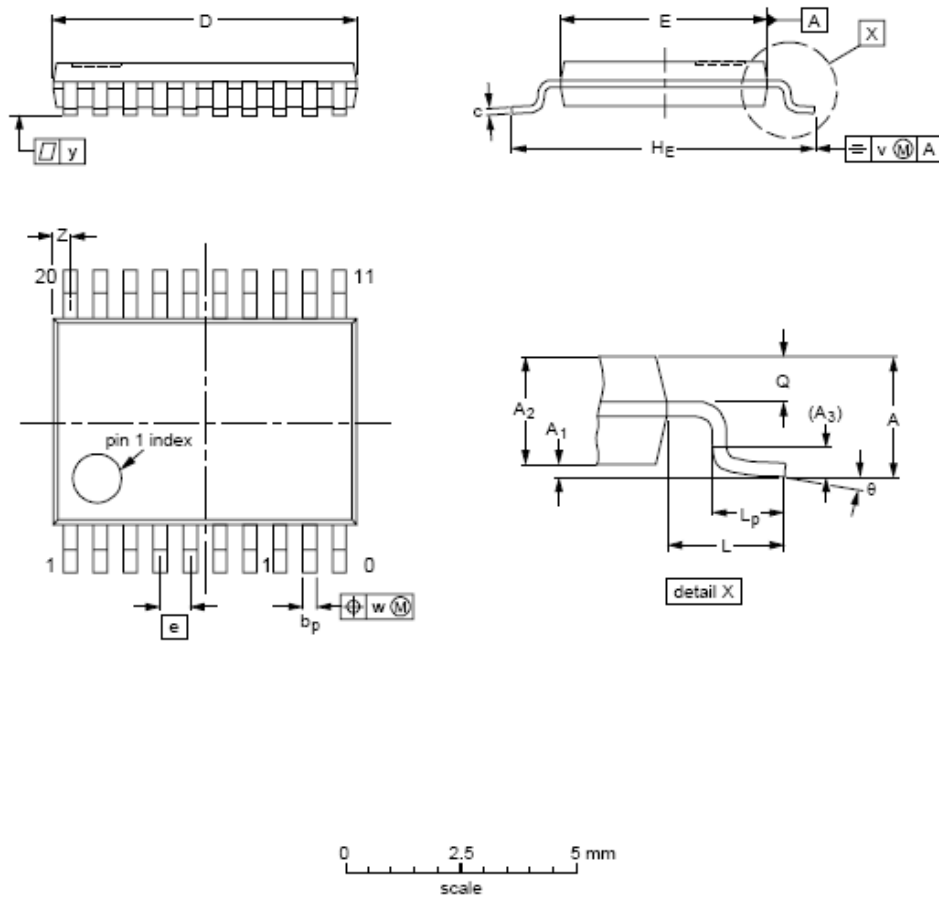
典型工作电源: DC3.0-3.6V

读卡电流: 9mA

工作温度: -20+70°C

2.3 结构尺寸:

TSSOP20 标准封装



DIMENSIONS (mm are the original dimensions)

UNIT	A max.	A ₁	A ₂	A ₃	b _p	c	D ⁽¹⁾	E ⁽²⁾	e	H _E	L	L _p	Q	v	w	yZ	(1)	θ
mm	1.1	0.15 0.05	0.85 0.80	0.25	0.30 0.19	0.2 0.1	6.6 6.4	4.5 4.3	0.65	6.6 6.2	1	0.75 0.50	0.4 0.3	0.2	0.13	0.1	0.5 0.2	8° 0°

图 2: 结构尺寸图

3 数据通讯协议:

3.1 UART 协议

- ✚ 通讯速率为: 波特率:19200,一个起始位,8 个数据位,一个停止位,无奇偶校验位。
- ✚ 协议描述:通信必须先由主机发送命令和数据给模块, 模块执行命令完毕后, 命令执行的状态和响应数据发回主机。
- ✚ 发送数据封包格式:
数据包内容:

命令头 (2 字节)	长度字 (2 字节)	命令字 (1 字节)	数据域 (n 字节)	校验字 (1 字节)
---------------	---------------	---------------	---------------	---------------

命令头: 0xAA 0x66, 若后续数据中包含 0xAA 则随后补充一字节 0x00 以区分命令头但
长度字不增加

长度字: 指明从长度字到数据域最后一字节的字节数 (包括长度字); 高字节在前, 低字节在后

命令字: 本条命令的含义

数据域: 该条命令的内容, 此项可以为空

校验字: 从长度字到数据域最后一字节的逐字节累加值, 累加和只取低字节, 溢出舍弃。

返回数据封包格式:

数据包内容:

命令头 (2 字节)	长度字 (2 字节)	命令字 (1 字节)	数据域 (n 字节)	校验字 (1 字节)
---------------	---------------	---------------	---------------	---------------

命令头: 0xAA 0x55 或者 0xAA 0x66, 若后续数据中包含 0xAA 则随后补充一字节 0x00
以区分命令头但长度字不增加

长度字: 指明从长度字到数据域最后一字节的字节数 (包括长度字); 高字节在前, 低字节在后

命令字: 执行正确: 为接收到的命令字

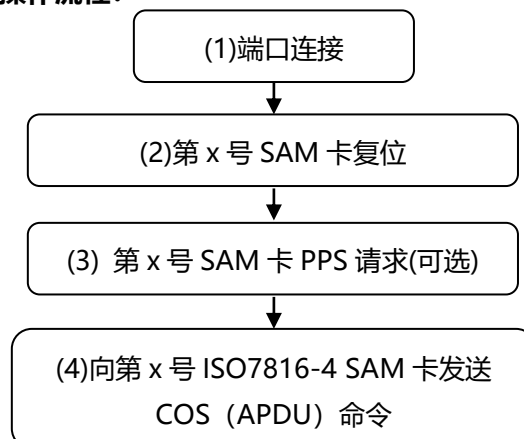
执行错误: 为接收到的命令字逐位取反

数据域: 该条命令返回的内容, 可以为空。

校验字: 从长度字到数据域最后一字节的逐字节累加值, 累加和只取低字节, 溢出舍弃。

4 卡片操作流程:

4.1 ISO7816-4 SAM 卡片操作流程:



5 命令列表

5.1 功能描述：复位编号 x 的 SAM 卡

发送数据包序列：

发送数据包内容				
帧头	长度字	命令字	数据域	校验字
0xAA,0x66	0xXX 0xXX	0x37	1 字节 Mode	0xXX

注：1 字节 Mode：

- bit7-4: = b0000: 第 1 号 SAM 卡
- = b0001: 第 2 号 SAM 卡
- = b0010: 第 3 号 SAM 卡
- = b0011: 第 4 号 SAM 卡
- = b0100: 第 5 号 SAM 卡
- bit3-2: = b00 (固定)
- bit1-0: =b00 复位 9600 SAM 卡
- =b01 复位 38400 SAM 卡

正确返回数据包序列：

正确返回数据包内容				
帧头	长度字	结果	数据域	校验字
0xAA,0x55	0xXX 0xXX	0x37	n 字节复位信息	0xXX

错误返回数据包序列：

错误返回数据包内容				
帧头	长度字	结果	数据域	校验字
0xAA,0x55	0xXX 0xXX	0xC8	空	0xXX

注：发送数据校验不正确的话，无数据返回。

复位 1 号 SAM9600 卡片：

【Send Data:】 AA 66 00 04 37 00 3B

【Recv Data:】 AA 55 00 16 37 3B 7D 94 00 00 4C 31 76 68 02 4C 4B 12 02 16 51 84 DF 00 6B

5.2 功能描述：向编号 x 的 SAM 卡发送 COS (APDU) 命令。

发送数据包序列：

发送数据包内容				
帧头	长度字	命令字	数据域	校验字
0xAA,0x66	0xXX 0xXX	0x38	1 字节 SAM 卡编号 + n 字节 COS (APDU) 命令	0xXX

注：1 字节 SAM 卡编号：

=0x00: 第 1 号 SAM 卡
 =0x01: 第 2 号 SAM 卡
 =0x02: 第 3 号 SAM 卡
 =0x03: 第 4 号 SAM 卡
 =0x04: 第 5 号 SAM 卡

N 字节 COS 命令:

具体发送命令请参阅 SAM 卡发行方提供的具体 COS 操作手册。

正确返回数据包序列:

正确返回数据包内容				
帧头	长度字	结果	数据域	校验字
0xAA,0x55	0xXX 0xXX	0x38	对应发送 COS (APDU) 的返回数据	0xXX

错误返回数据包序列:

错误返回数据包内容				
帧头	长度字	结果	数据域	校验字
0xAA,0x55	0xXX 0xXX	0xC7	空	0xXX

注: 发送数据校验不正确的话, 无数据返回。

向 1 号 SAM 卡发送 APDU 命令:

【Send Data:】 AA 66 00 09 38 00 00 84 00 00 08 CD

【Recv Data:】 AA 55 00 0D 38 EC D1 60 87 B1 22 F8 CA 90 00 0E

5.3 功能描述: 向编号 x 的 SAM 卡发送 PPS 请求.

发送数据包序列: (此功能需要 SAM 卡支持)

发送数据包内容				
帧头	长度字	命令字	数据域	校验字
0xAA,0x66	0xXX 0xXX	0x37	1 字节 Mode + 2 字节 PPS setting	0xXX

注: 1 字节 Mode:

bit7-4: = b0000: No.1 SAM
 = b0001: No.2 SAM
 = b0010: No.3 SAM
 = b0011: No.4 SAM
 = b0100: No.5 SAM
 bit3-0: = b1100 (固定不变)

2 字节 PPS setting:

0x10, 0x11: 修改为 9600
 0x10, 0x13: 修改为 38400

正确返回数据包序列:

正确返回数据包内容				
帧头	长度字	结果	数据域	校验字
0xAA,0x55	0xFF 0xFF	0x37	空	0xFF

错误返回数据包序列:

错误返回数据包内容				
帧头	长度字	结果	数据域	校验字
0xAA,0x55	0xFF 0xFF	0xC8	空	0xFF

注：发送数据校验不正确的话，无数据返回。

向 1 号 SAM 卡发送 PPS 请求：

【Send Data:】 AA 66 00 06 37 0C 10 13 6C

【Recv Data:】 AA 55 00 03 37 3A

5.4 功能描述：修改串口的波特率.**发送数据包序列:**

发送数据包内容				
帧头	长度字	命令字	数据域	校验字
0xAA,0x66	0xFF 0xFF	0x15	1 字节 Setting	0xFF

注：1 字节 Setting，但芯片重新上电后会恢复成默认波特率。

- =0x01: 修改为 9600.
- =0x02: 修改为 14400.
- =0x03: 修改为 19200.
- =0x04: 修改为 28800.
- =0x05: 修改为 38400.
- =0x06: 修改为 57600.
- =0x07: 修改为 115200.

正确返回数据包序列:

正确返回数据包内容				
帧头	长度字	结果	数据域	校验字
0xAA,0x55	0xFF 0xFF	0x15	1 字节 Setting	0xFF

错误返回数据包序列:

错误返回数据包内容				
帧头	长度字	结果	数据域	校验字

0xAA,0x55	0xFF 0xFF	0xEA	空	0xFF
-----------	-----------	------	---	------

注：发送数据校验不正确的话，无数据返回。

修改串口的通讯波特率为 19200:

【Send Data:】 AA 66 00 04 15 03 1C

【Recv Data:】 AA 55 00 04 15 03 1C

5.5 功能描述：读取模块版本号.

发送数据包序列:

发送数据包内容				
帧头	长度字	命令字	数据域	校验字
0xAA,0x66	0xFF 0xFF	0x16	空	0xFF

正确返回数据包序列:

正确返回数据包内容				
帧头	长度字	结果	数据域	校验字
0xAA,0x55	0xFF 0xFF	0x16	2 字节版本号	0xFF

错误返回数据包序列:

错误返回数据包内容				
帧头	长度字	结果	数据域	校验字
0xAA,0x55	0xFF 0xFF	0xE9	空	0xFF

注：发送数据校验不正确的话，无数据返回。

读取模块版本号:

【Send Data:】 AA 66 00 03 16 19

【Recv Data:】 AA 55 00 05 16 17 48 7A

6 数据发送接收举例:

6.1 命令发送接收举例:

修改串口波特率:

【发送数据:】 AA 66 00 04 15 03 1C

【接收数据:】 AA 55 00 04 15 03 1C

SAM 复位:

【发送数据:】 AA 66 00 04 37 00 3B

【接收数据:】 AA 55 00 16 37 3B 7D 94 00 00 4C 31 76 68 02 4C 4B 12 02 16 51 84 DF 00 6B

SAM 卡 PPS 请求:

【发送数据:】 AA 66 00 06 37 0C 10 13 6C

【接收数据:】 AA 55 00 03 37 3A

发送 COS 命令:

【发送数据:】 AA 66 00 09 38 00 00 84 00 00 08 CD

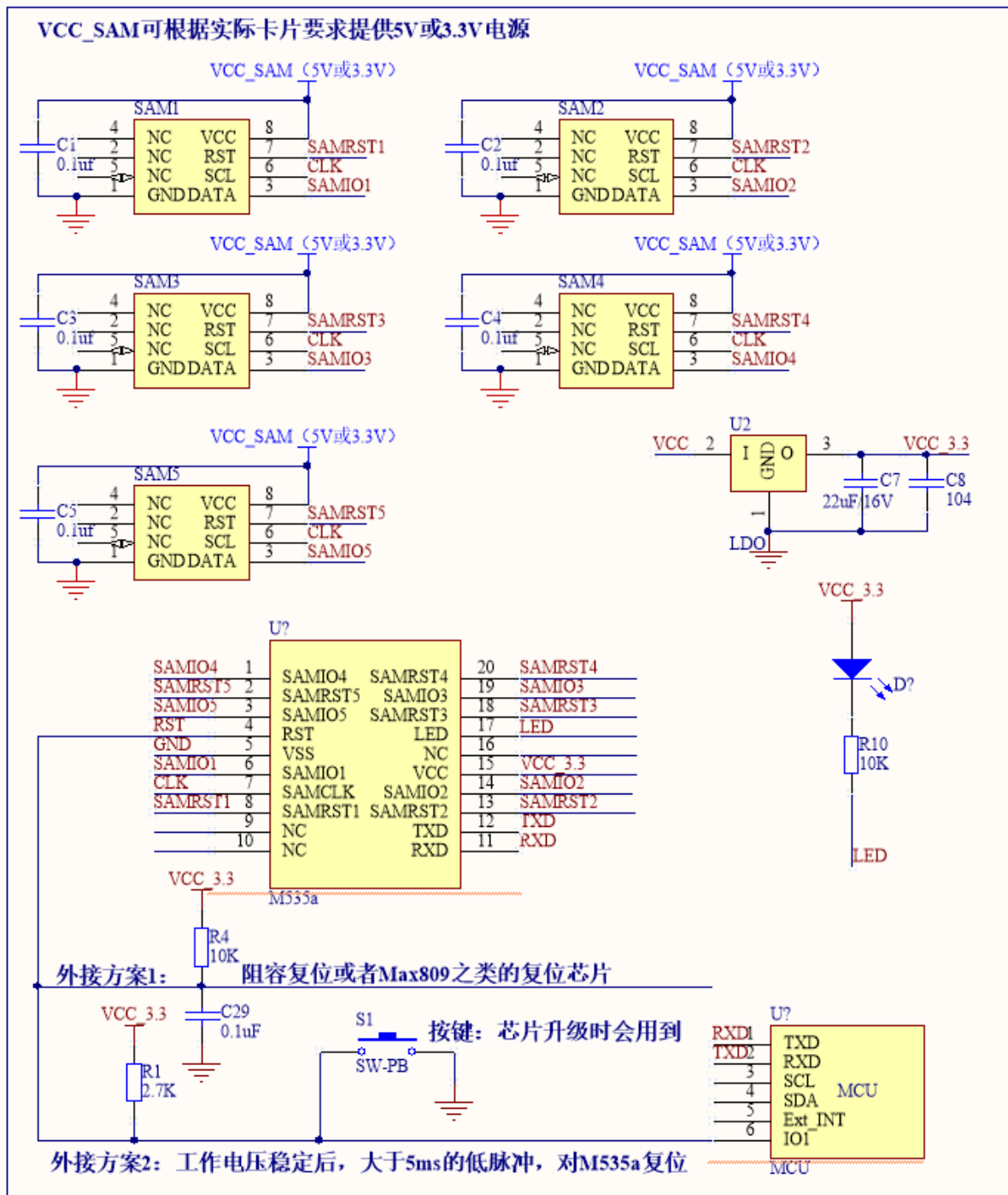
【接收数据:】 AA 55 00 0D 38 EC D1 60 87 B1 22 F8 CA 90 00 0E

读取模块版本号:

【Send Data:】 AA 66 00 03 16 19

【Recv Data:】 AA 55 00 05 16 17 48 7A

附录 1 M535a 硬件连接图举例:



注 (1): 模块可以定制特定功能:

可通过 TXD/RXD/VCC_3.3/GND 四根线升级, 故设计时, 需要考虑将该四根线单独引出备用。