



北京圆志科信 读卡芯片

应用手册



M606

地址：北京市通州区通胡大街 78 号京贸中心 1004D

电话：010-80850590

Web： <http://www.yzrfid.com>

0.1 声明

本说明书是为了让用户更好的选择北京圆志科信电子科技有限公司的产品而提供的开发资料，不转让属于北京圆志科信电子科技有限公司或者第三者所有的知识产权，用户在确定使用本产品前，请根据自己实际需求对产品性能及其使用安全性等方面进行相应评估，北京圆志科信电子科技有限公司不承担因评估不当而造成的直接或间接损失，也不承担因此而带来的任何法律或经济责任。

北京圆志科信电子科技有限公司致力于为用户提供不断完善的服务与产品，保有对产品及其相应说明书更新的权利，如有变动，恕不另行通知，在确定购买此产品时，请预先联系北京圆志科信电子科技有限公司以确认是否为最新版本。

本说明书所有权归北京圆志科信电子科技有限公司所有，未经许可，不得翻印或复制全部或部分资料内容。

0.2 更改历史记录

版本	描述	日期
V1.0	第一版发布	2020.10.12

目 录

0.1 声明	2
0.2 更改历史记录	3
1 概述	5
1.1 M606 系列 125K ID 卡读卡芯片.....	5
1.2 产品型号及之间的区别.....	5
1.3 功能特点.....	5
2 硬件描述	6
2.1 管脚说明.....	6
2.1.1 有外部晶振时管脚定义.....	6
2.1.1 无外部晶振时管脚定义.....	7
2.2 电气特性.....	8
2.3 结构尺寸.....	8
3 数据通讯协议	9
3.1 UART 协议.....	9
3.2 主机通过 ASC 码发送接收数据（主动模式不用发送，只有接收数据帧部分）.....	9
3.3 主机通过 HEX 16 进制发送接收数据.....	10
附录 1 M606 评估板原理图参考	12

1 概述

1.1 M606 系列 125K ID 卡读卡芯片

M606 系列 125K ID 卡 7 路驱动读卡芯片采用高性能 ASIC 处理器，用户不必关心内部复杂控制方法，只需通过简单的选定 UART 接口发送命令就可以实现对 125K ID 卡片的读取操作。该系列读卡芯片可同时支持 7 路天线同时读取操作。该读卡芯片完全支持 EM、TK 及其兼容卡片的操作，非常适合于门禁、考勤等系统的开发。

1.2 产品型号及之间的区别

型号	接口	主要区别
M606	UART	可同时驱动 7 路天线

1.3 功能特点

- 简单的命令可完成对125K ID卡片的读取
- 可**同时驱动7路天线**，实现7路卡片同时读取
- 支持125K ID卡：EM4001/TK4001/EM4100/TK4100及其兼容卡片
- 宽电压工作范围DC3.0-5.5V，建议供电DC3.3V

- **外围电路简单**

- 高抗干扰性
- 通用协议：UART

适用于PC机或UART的单片机，默认波特率38400BPS

可定制IIC/SPI/韦根等功能接口，以及主被动输出功能

- 建议外挂4M工业级晶振，使读卡距离稳定性更好，对于常温下工作的用户，对读卡距离要求不是特别高时，无需接外部晶振,可减少外部器件数量
- 自带看门狗
- **读卡距离远，最远可读取15厘米**
- 基于模块的扩展功能很强可根据**用户要求修改软件定制**个性化功能
- 标准封装：SOP16
- 配以专用的IC-M606评估板，可实现用户应用快速开发，以达到短时间进入市场的目的

2 硬件描述



1	VDD	GND	16
2	X1_LED	RCO	15
3	X2_FMQ	RCI	14
4	CLKO7	RIO	13
5	CLKO1	CLKO4	12
6	CLKO2	TXD	11
7	CLKO6	RXD	10
8	CLKO3	CLKO5	9

2.1 管脚说明

2.1.1 有外部晶振时管脚定义

管脚	符号	描述
1	VDD	电源 3.0-5.5V, 建议 DC3.3V
2	X1_LED	外接 4M 晶体振荡器引脚 1
3	X2_FMQ	外接 4M 晶体振荡器引脚 2
4	CLKO7	第 7 路 125K 频率输出
5	CLKO1	第 1 路 125K 频率输出
6	CLKO2	第 2 路 125K 频率输出
7	CLKO6	第 6 路 125K 频率输出
8	CLKO3	第 3 路 125K 频率输出
9	CLKO5	第 5 路 125K 频率输出
10	RXD	若 11 引脚 (TXD) 未接 10K 下拉电阻, 则此引脚为 TTL 串口接收端 若 11 引脚 (TXD) 接 10K 下拉电阻则此引脚为数据主动输出端

管脚	符号	描述
11	TXD	用 10K 电阻下拉到地后, 此时该引脚指示有无卡的状态指示, 否则该引脚为有卡状态指示和数据输出的复合引脚
12	CLKO4	第 4 路 125K 频率输出
13	RIO	内部基准电路输入, 需外接 10K 电阻到地, 同时连接 5.1M 到 RCO 引脚
14	DDIN	125K 检频后数据输入
15	RCO	内部基准电路输出, 需外接 1uF 电容到地, 同时连接 5.1M 到 RIO 引脚
16	VSS	电源地

2.1.1 无外部晶振时管脚定义

管脚	符号	描述
1	VCC	电源 3.0-5.5V, 建议 DC3.3V
2	X1_LED	有卡指示引脚, 低电平表示有卡, 高电平表示无卡; 若指令进入控制模式, 可受指令控制输出
3	X2_FMQ	刷卡蜂鸣器控制, 有卡滴一声; 若指令进入控制模式, 可受指令控制
4	CLKO7	第 7 路 125K 频率输出
5	CLKO1	第 1 路 125K 频率输出
6	CLKO2	第 2 路 125K 频率输出
7	CLKO6	第 6 路 125K 频率输出
8	CLKO3	第 3 路 125K 频率输出
9	CLKO5	第 5 路 125K 频率输出
10	RXD	若 11 引脚 (TXD) 未接 10K 下拉电阻, 则此引脚为 TTL 串口接收端 若 11 引脚 (TXD) 接 10K 下拉电阻则此引脚为数据主动输出端
11	TXD	用 10K 电阻下拉到地后, 此时该引脚指示有无卡的状态指示, 否则该引脚为有卡状态指示和数据输出的复合引脚
12	CLKO4	第 4 路 125K 频率输出
13	RIO	内部基准电路输入, 需外接 10K 电阻到地, 同时连接 5.1M 到 RCO 引脚
14	DDIN	125K 检频后数据输入
15	RCO	内部基准电路输出, 需外接 1uF 电容到地, 同时连接 5.1M 到 RIO 引脚

管脚	符号	描述
16	VSS	电源地

2.2 电气特性

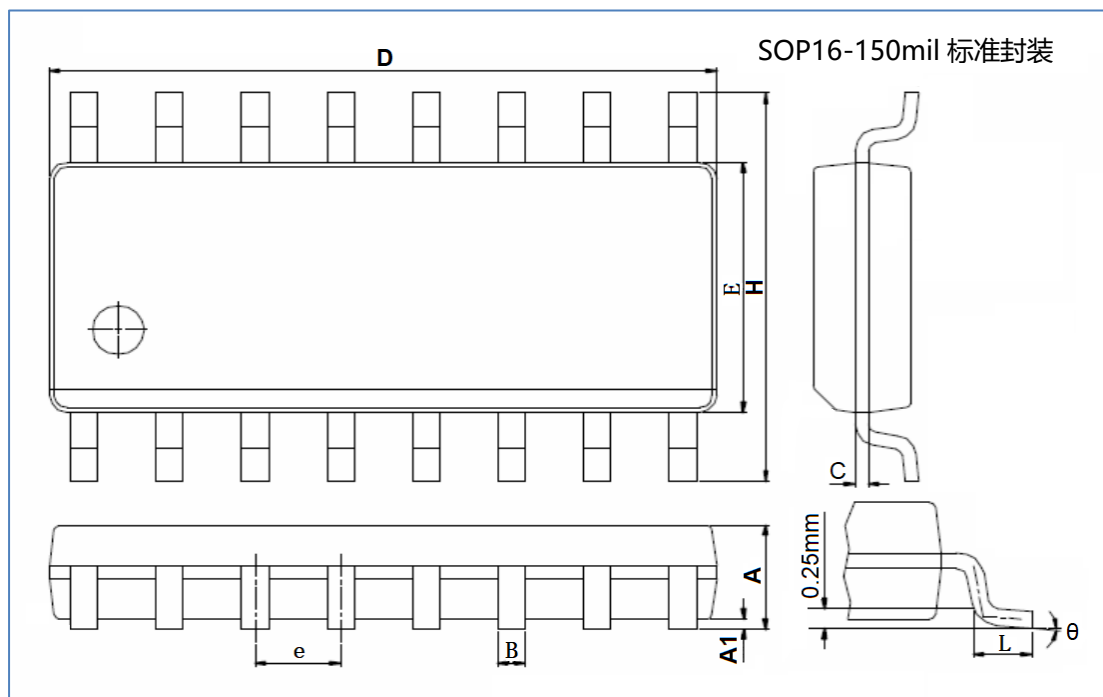
典型工作电源: DC3.0-5.5V

读卡电流: 30mA

工作温度: -20~+70°C

读卡距离: 10~150mm 与配套天线和卡片有关

2.3 结构尺寸



Dimensions	Unit: mm		
	Min	Typ	Max
A	1.350		1.750
A1	0.010		0.250
B	0.330		0.510
C	0.190		0.250
D	9.800	9.900	10.000
E	3.800	3.900	4.000
H	5.800	6.000	6.200
e		1.270	
L	0.40		1.270
θ	0.0°		8.0°

图 2: 结构尺寸图

3 数据通讯协议

3.1 UART 协议

- ✚ UART 帧格式：一个起始位，**8 个数据位**，一个停止位，无奇偶校验位。
- ✚ 波特率：38400
- ✚ 协议描述:主动和被动 2 种模式。
- ✚ 上电时，若 TXD/LED10 引脚有下拉 10K 以下的电阻则为主动模式，有无卡均以 660 毫秒的间隔从引脚 RXD/TXD 输出数据帧（10 个天线全启动数据的间隔为 660 毫秒，天线越少，间隔越小）；
上电时，若 TXD/LED10 引脚无下拉电阻则为临时主动模式，有无卡均以 660 毫秒的间隔从引脚 TXD/LED10 输出数据帧（10 个天线全启动数据的间隔为 660 毫秒，天线越少，间隔越小）；若 RXD/TXD 引脚接收到有效指令数据，则立即进入被动模式，此时必须由主机发送命令给模块，模块执行命令完毕后，命令执行的状态和响应数据发回主机。
- ✚ 主机可以通过 **ASC 码方式发送与接收**，也可以通过 **16 进制数据方式发送接收**。

3.2 主机通过 ASC 码发送接收数据（主动模式不用发送，只有接收数据帧部分）

被动模式下主机发送(ASC 码)：半角字符 “?”

主机通过 ASC 码方式接收数据（主动模式也是此数据帧）：

芯片返回(ASC 码)：半角字符 “{” +5 字节 1 号天线卡号+半角字符 “,” +5 字节 2 号天线卡号+半角字符 “,” +5 字节 3 号天线卡号+半角字符 “,” +5 字节 4 号天线卡号+半角字符 “,” +5 字节 5 号天线卡号+半角字符 “,” +5 字节 6 号天线卡号+半角字符 “,” +5 字节 7 号天线卡号+半角字符 “}” +回车换行符

注：7 路天线无卡时返回卡号全部为 0，当其中某一路有卡时，该路返回卡号

举例发送与接收：

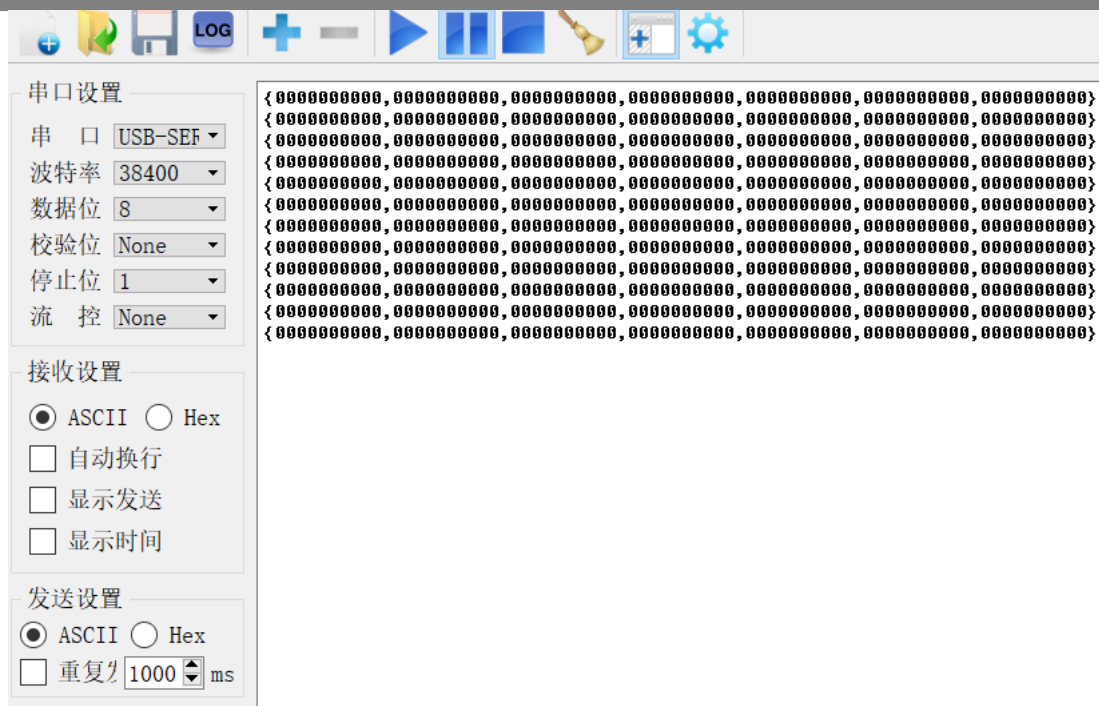
主机到芯片： ?

芯片到主机(无卡)：

{0000000000,0000000000,0000000000,0000000000,0000000000,0000000000,0000000000}

芯片到主机(3 号天线有卡)：

{0000000000,0000000000,4C00FDC14E,0000000000,0000000000,0000000000,0000000000}



3.3 主机通过 HEX 16 进制发送接收数据

主机发送(HEX): 16 进制 "0x3F"

主机通过 HEX 方式接收数据:

芯片返回(HEX): "0x7B" +10 字节 1 号天线卡号+ "0x2C" +10 字节 2 号天线卡号+
"0x2C" +10 字节 3 号天线卡号+ "0x2C" +10 字节 4 号天线卡号+ "0x2C" +10
字节 5 号天线卡号+ "0x2C" +10 字节 6 号天线卡号+ "0x2C" +10 字节 7 号天线卡
号+半角字符 "0x7D" +0x0D+0x0A

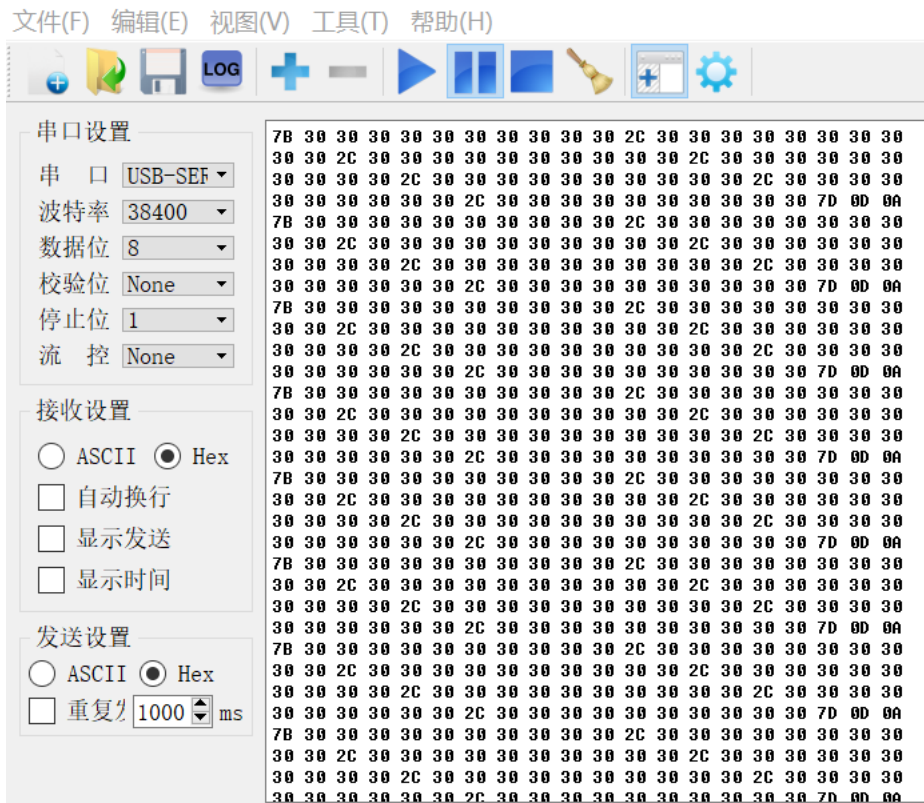
注: 7 路天线无卡时返回卡号全部为 0, 当其中某一路有卡时, 改路返回卡号

举例发送与接收:

主机到芯片: 0x3F

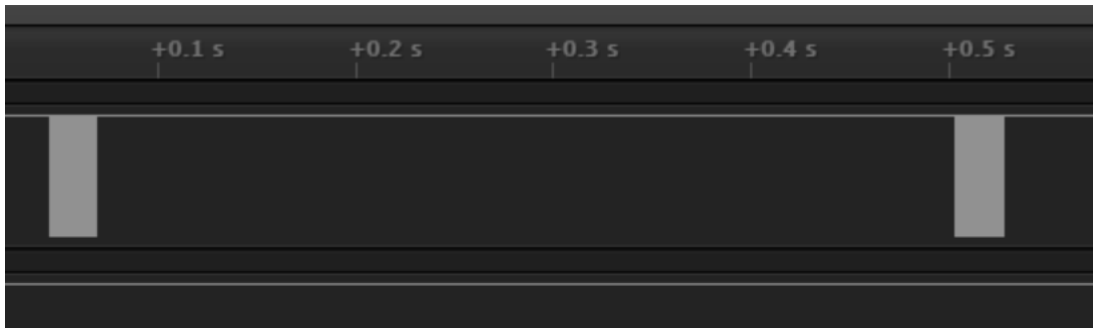
芯片到主机(无卡): 7B 30 30 30 30 30 30 30 30 30 30 2C 30 30 30 30 30 30 30 30 30 30 2C 30 30 30 30 30 30 30 30 30 30 2C 30 30 30 30 30 30 30 30 30 30 2C 30 30 30 30 30 30 30 30 30 30 7D 0D 0A

芯片到主机(3 号天线有卡): 7B 30 30 30 30 30 30 30 30 30 30 2C 30 30 30 30 30 30 30 30 30 30 30 30 2C 34 43 30 30 46 44 43 31 34 45 2C 30 30 30 30 30 30 30 30 30 30 30 2C 30 30 30 30 30 30 30 30 30 2C 30 30 30 30 30 30 30 30 30 2C 30 30 30 30 30 30 30 30 30 7D 0D 0A

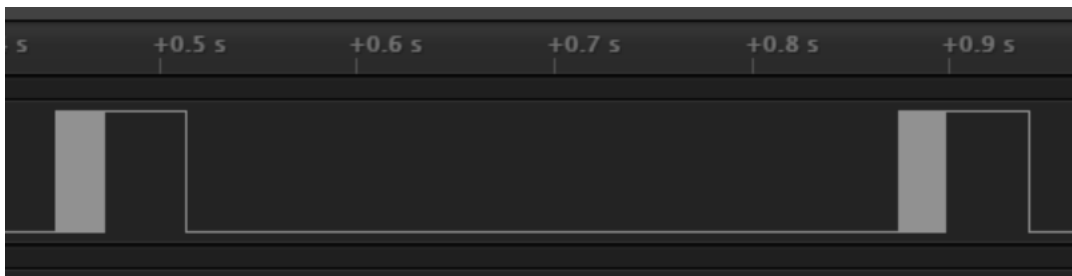


在外部晶振模式下，数据输出和有卡指示复用，参考下图：

无卡时 TXD 数据线上的输出全 0 波形为

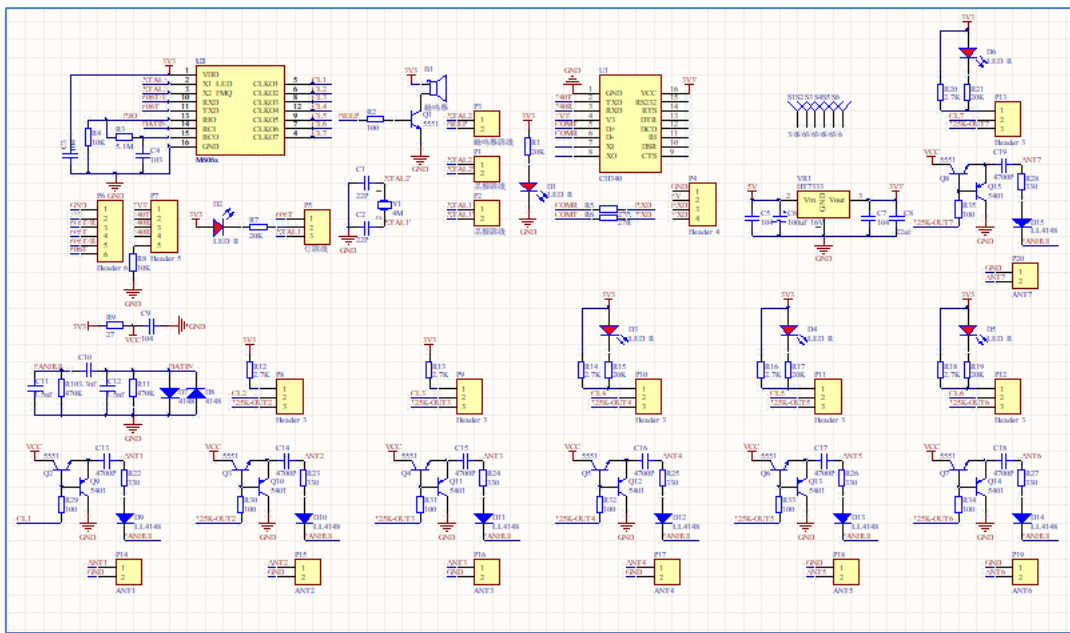


有卡时 TXD 数据线上的输出波形(有卡时需要有蜂鸣器的响声，所以输出数据线灯蜂鸣器响完才置低)：



由以上图形可以得出在主动模式下，TXD 线既能实现输出卡号也能实现有卡的 LED 指示

附录 1 M606 评估板原理图参考



电路板参考:

